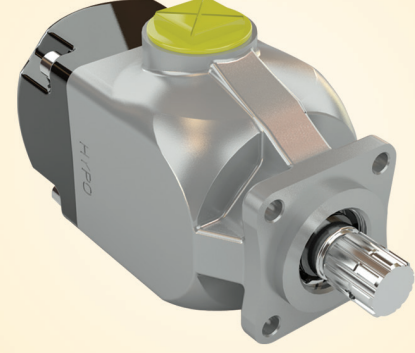
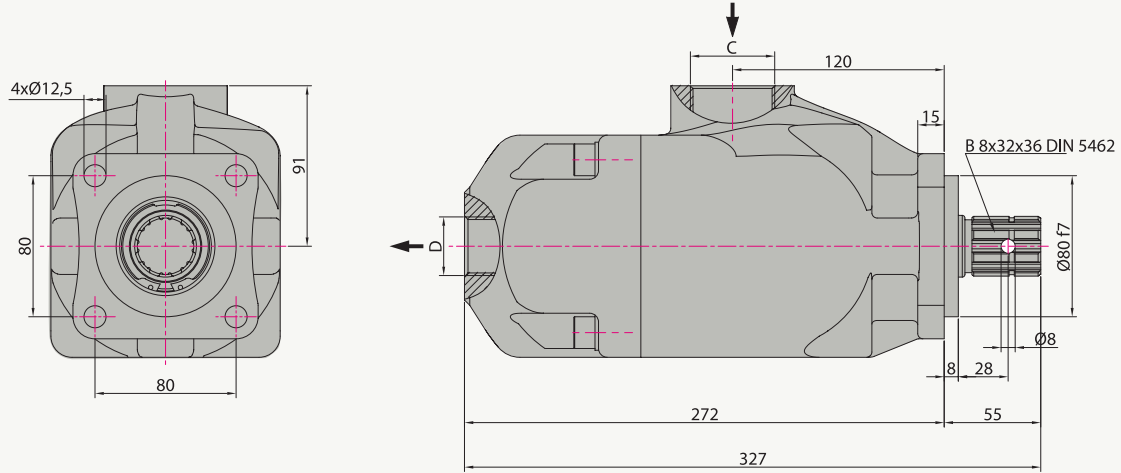


## ÖZELLİKLER / SPECIFICATIONS

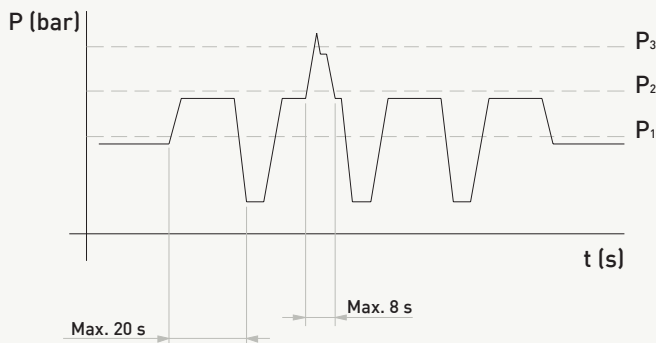
Yer Değiştirme / Displacement	91 cm <sup>3</sup> /dev.
Sürekli Çalışma Basıncı / Working Pressure	350 bar
Mak. Aralıklı Çalışma Basıncı / Max. Intermittent Pressure	400 bar
Maksimum Azami Basınç / Max. Peak Pressure	430 bar
Maksimum Sürekli Çalışma Devri / Max. Continuous Speed	1500 1/dak
Aralıklı Maksimum Çalışma Basıncında Maksimum Devir	1800 1/dak
Max. Speed At Intermitt. Pressure	
Hidrolik Yağ Sıcaklığı / Oil Temperature Range	-20 & 80 °C
Yağ Giriş Çapı - C / Oil Inlet Diameter - C	R 1 1/2"
Yağ çıkış çapı - D / Oil Outlet Diameter - D	R 1"
Ağırlık / Weight	17 kg



## TEKNİK ÇİZİM / TECHNICAL DRAWING



## BASINÇ DEĞERLERİ / PRESSURE DEFINITION



P<sub>1</sub> - Max. Sürekli Basınç / Max. Continuous Pressure  
P<sub>2</sub> - Max. Kesintili Basınç / Max. Intermittent  
P<sub>3</sub> - Max. Ani Basınç / Max. Peak Pressure

## POMPA PERFORMANS GRAFİĞİ / PERFORMANCE GRAPH

