

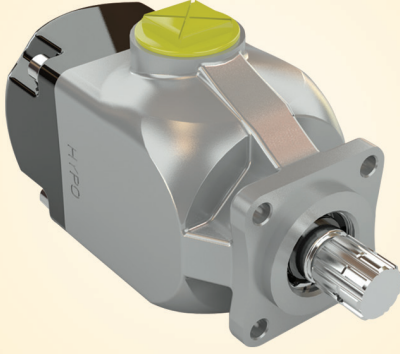
PİSTONLU POMPA

PISTON PUMP

www.ozceylanlar.com.tr

PP.22.06.040

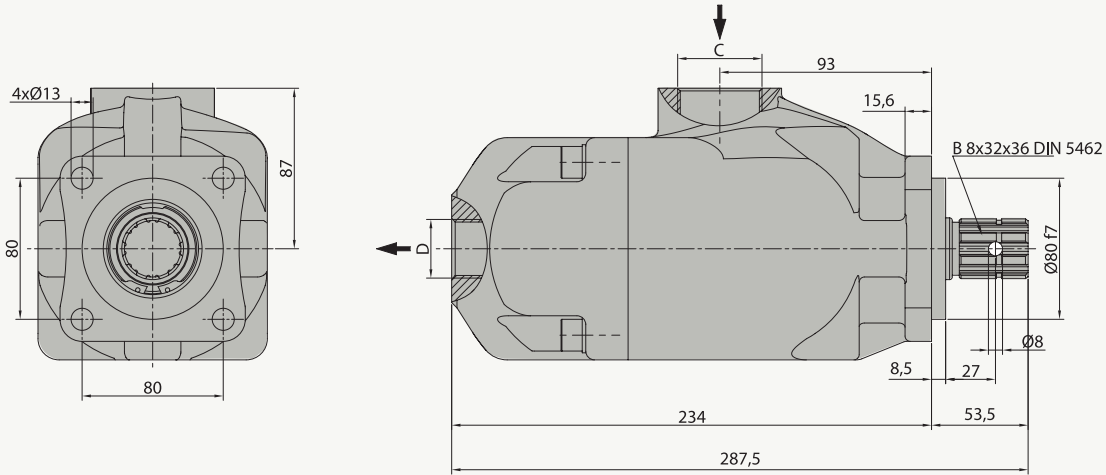
21220604073



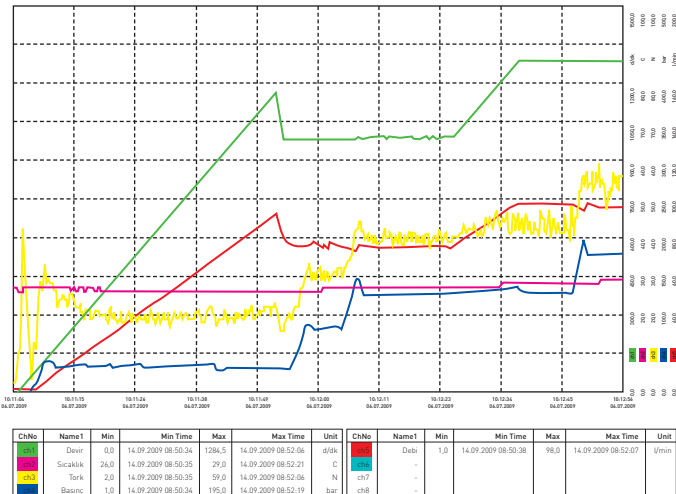
ÖZELLİKLER / SPECIFICATIONS

Yer Değiştirme / Displacement	46 cm ³ /dev.
Sürekli Çalışma Basıncı / Working Pressure	350 bar
Mak. Aralıklı Çalışma Basıncı / Max. Intermittent Pressure	400 bar
Maksimum Azami Basıncı / Max. Peak Pressure	430 bar
Maksimum Sürekli Çalışma Devri / Max. Continuous Speed	1500 1/dak
Aralıklı Maksimum Çalışma Basıncında Maksimum Devir	1800 1/dak
Max. Speed At Intermit. Pressure	
Hidrolik Yağ Sıcaklığı / Oil Temperature Range	-20 & 80 °C
Yağ Giriş Çapı - C / Oil Inlet Diameter - C	M45x2
Yağ çıkış çapı - D / Oil Outlet Diameter - D	R 1"
Ağırlık / Weight	10 kg

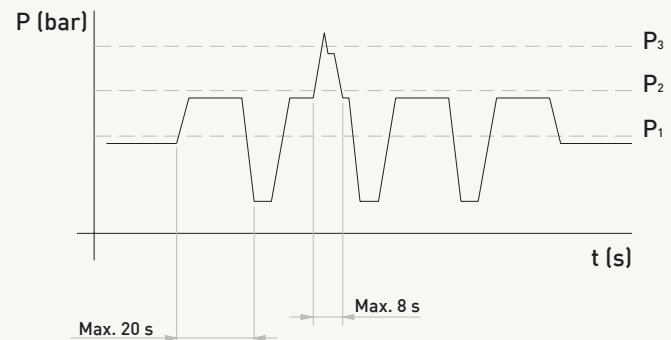
TEKNİK ÇİZİM / TECHNICAL DRAWING



POMPA PERFORMANS GRAFİĞİ / PERFORMANCE GRAPH



BASINÇ DEĞERLERİ / PRESSURE DEFINITION



P₁ - Max. Sürekli Basıncı / Max. Continuous Pressure
P₂ - Max. Kesintili Basıncı / Max. Intermittent
P₃ - Max. Ani Basıncı / Max. Peak Pressure