

PİSTONLU POMPA

PISTON PUMP

www.ozceylanlar.com.tr

PP 25-06-040

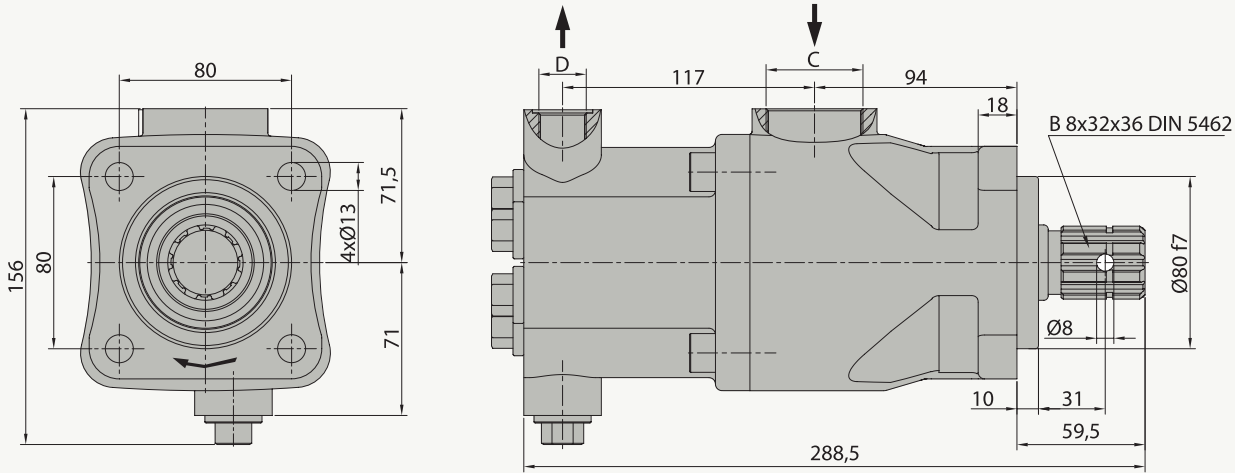
21210604073



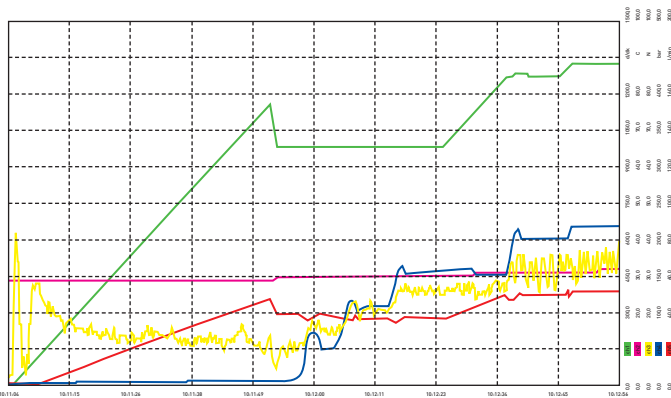
ÖZELLİKLER / SPECIFICATIONS

Yer Değiştirme / Displacement	40 cm ³ /dev.
Sürekli Çalışma Basıncı / Working Pressure	250 bar
Mak. Aralıklı Çalışma Basıncı / Max. Intermittent Pressure	300 bar
Maksimum Azami Basınç / Max. Peak Pressure	330 bar
Maksimum Sürekli Çalışma Devri / Max. Continuous Speed	900 1/dak
Aralıklı Maksimum Çalışma Basıncında Maksimum Devir	1300 1/dak
Max. Speed At Intermit. Pressure	
Hidrolik Yağ Sıcaklığı / Oil Temperature Range	-20 & 80 °C
Yağ Giriş Çapı - C / Oil Inlet Diameter - C	M45x2
Yağ çıkış çapı - D / Oil Outlet Diameter - D	M22x1,5
Ağırlık / Weight	15 kg

TEKNİK ÇİZİM / TECHNICAL DRAWING

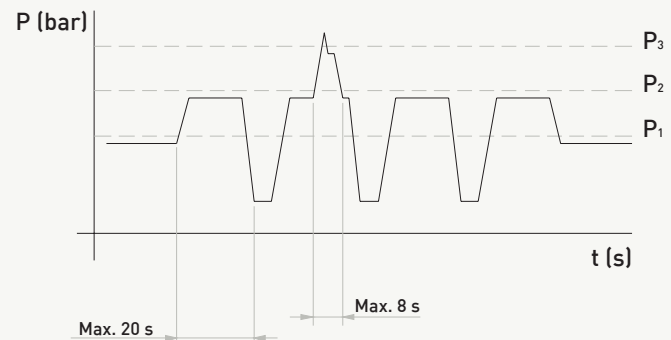


POMPA PERFORMANS GRAFİĞİ / PERFORMANCE GRAPH



CiNo	Name1	Min	Min Time	Max	Max Time	Unit	CiNo	Name1	Min	Min Time	Max	Max Time	Unit
1	Devir	0,0	19.08.2009 08:14:44	1327,5	19.08.2009 08:18:27	d/dk	1	Debit	0,0	19.08.2009 08:14:48	53,0	19.08.2009 08:18:26	l/min
2	Sıcaklık	29,0	19.08.2009 08:16:44	32,0	19.08.2009 08:18:30	°C	2						
3	Tork	2,0	19.08.2009 08:16:44	42,0	19.08.2009 08:18:46	N	3						
4	Basıncı	1,0	19.08.2009 08:16:44	220,0	19.08.2009 08:18:51	bar	4						

BASINÇ DEĞERLERİ / PRESSURE DEFINITION



P₁ - Max. Sürekli Basınç / Max. Continuous Pressure
P₂ - Max. Kesintili Basınç / Max. Intermittent
P₃ - Max. Ani Basınç / Max. Peak Pressure