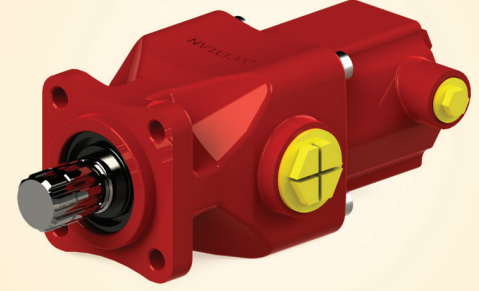
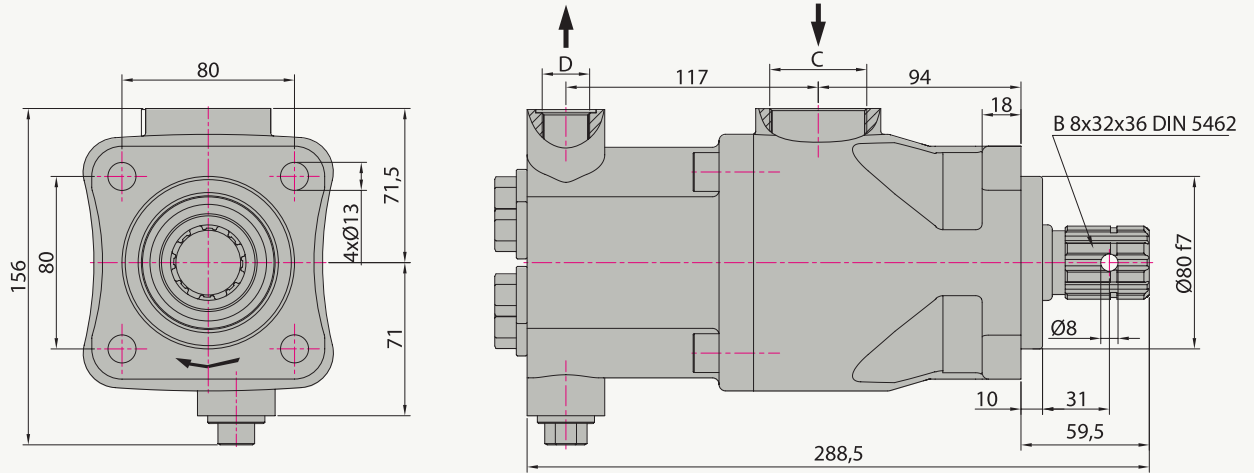


### ÖZELLİKLER / SPECIFICATIONS

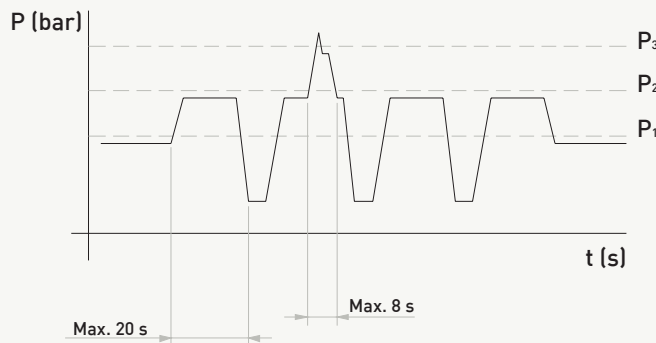
Yer Değiştirme / Displacement	33 cm <sup>3</sup> /dev.
Sürekli Çalışma Basıncı / Working Pressure	250 bar
Mak. Aralıklı Çalışma Basıncı / Max. Intermittent Pressure	300 bar
Maksimum Azami Basınç / Max. Peak Pressure	330 bar
Maksimum Sürekli Çalışma Devri / Max. Continuous Speed	900 1/dak
Aralıklı Maksimum Çalışma Basıncında Maksimum Devir	1300 1/dak
Max. Speed At Intermit. Pressure	
Hidrolik Yağ Sıcaklığı / Oil Temperature Range	-20 & 80 °C
Yağ Giriş Çapı - C / Oil Inlet Diameter - C	M45x2
Yağ çıkış çapı - D / Oil Outlet Diameter - D	M22x1,5
Ağırlık / Weight	14 kg



### TEKNİK ÇİZİM / TECHNICAL DRAWING

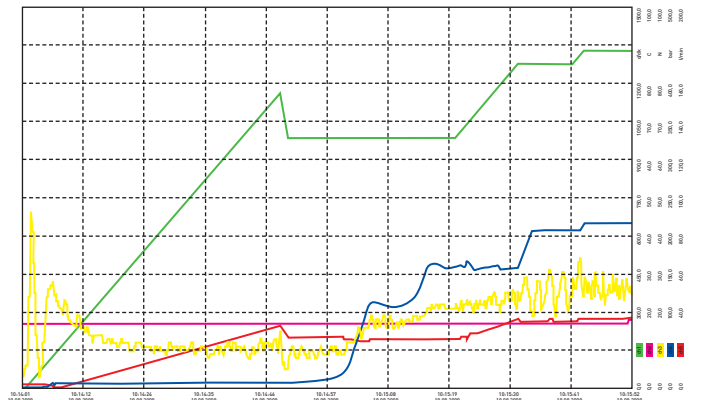


### BASINÇ DEĞERLERİ / PRESSURE DEFINITION



P<sub>1</sub> - Max. Sürekli Basınç / Max. Continuous Pressure  
P<sub>2</sub> - Max. Kesintili Basınç / Max. Intermittent  
P<sub>3</sub> - Max. Ani Basınç / Max. Peak Pressure

### POMPA PERFORMANS GRAFIĞİ / PERFORMANCE GRAPH



ÇaNo	Name1	Min	Min Time	Max	Max Time	Unit	ÇaNo	Name1	Min	Min Time	Max	Max Time	Unit
1	Devir	0.0	09.12.2009 15:01:13	1229.5	09.12.2009 15:02:58	d/dk	1	Debit	0.0	09.12.2009 15:01:19	37.0	09.12.2009 15:02:45	l/min
2	Sıcaklık	17.0	09.12.2009 15:01:13	18.0	09.12.2009 15:03:05	°C	2						
3	Tork	3.0	09.12.2009 15:01:13	44.0	09.12.2009 15:01:15	N	3						
4	Basınc	1.0	09.12.2009 15:01:13	218.0	09.12.2009 15:03:04	bar	4						