

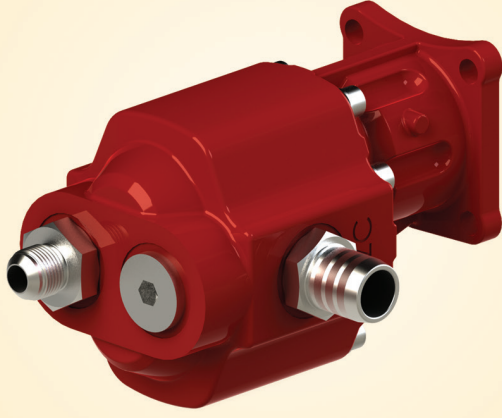
# İKİ DÖNÜŞLÜ DİŞLİ POMPA

## BI-ROTATIONAL GEAR PUMP

www.ozceylanlar.com.tr

DP 40-92 DD

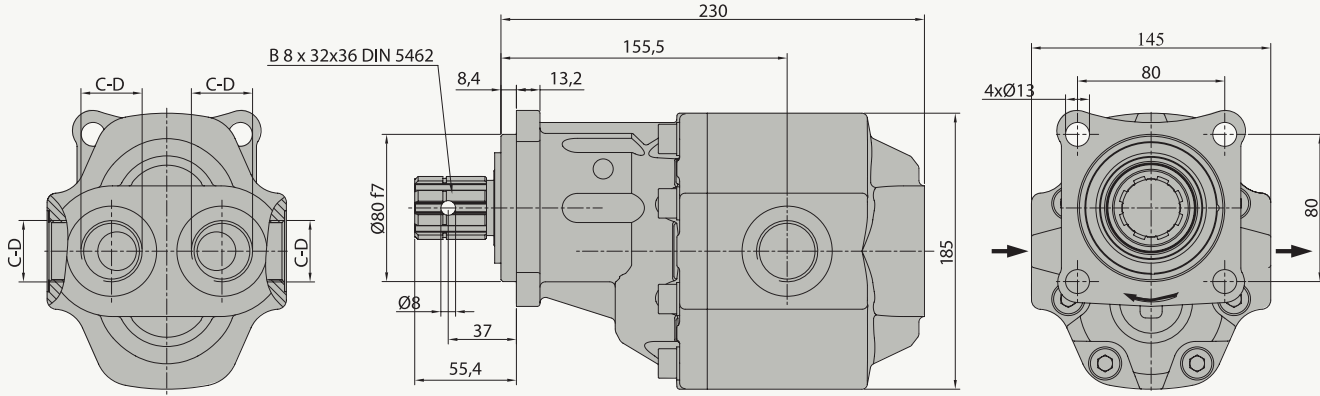
21144009273



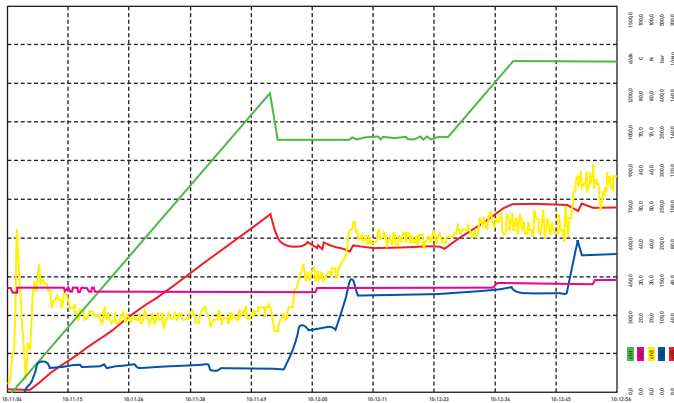
### ÖZELLİKLER / SPECIFICATIONS

Yer Değiştirme / Displacement	92 cm <sup>3</sup> /dev.
Sürekli Çalışma Basıncı / Working Pressure	200 bar
Mak. Aralıklı Çalışma Basıncı / Max. Intermittent Pressure	250 bar
Maksimum Azami Basıncı / Max. Peak Pressure	270 bar
Maksimum Sürekli Çalışma Devri / Max. Continuous Speed	
Aralıklı Maksimum Çalışma Basıncında Maksimum Devir	1400 1/dak
Max. Speed At Intermit. Pressure	2500 1/dak
Hidrolik Yağ Sıcaklığı / Oil Temperature Range	-20 & 80 °C
Yağ Giriş Çapı - C / Oil Inlet Diameter - C	R 1"
Yağ çıkış çapı - D / Oil Outlet Diameter - D	R 1"
Ağırlık / Weight	18 kg

### TEKNİK ÇİZİM / TECHNICAL DRAWING

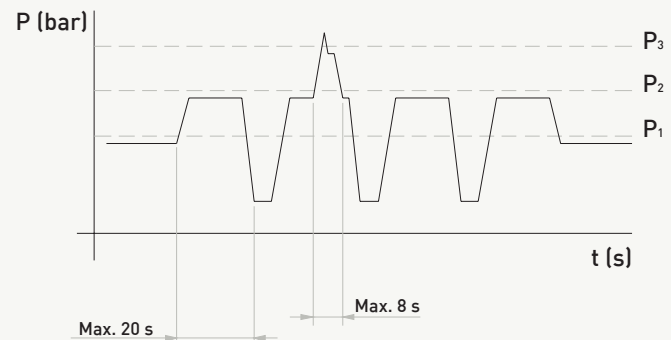


### POMPA PERFORMANS GRAFİĞİ / PERFORMANCE GRAPH



ÇiNo	Name1	Min	Min Time	Max	Max Time	Unit	ÇiNo	Name1	Min	Min Time	Max	Max Time	Unit
01	Devir	0,0	19.08.2009 10:14:01	1324,5	19.08.2009 10:15:44	d/rev	01	Devir	0,0	19.08.2009 10:14:04	99,0	19.08.2009 10:15:44	Unit/s
02	Sıcaklık	35,0	19.08.2009 10:14:01	39,0	19.08.2009 10:15:47	°C	02	ch7	-	-	-	-	-
03	Torak	2,0	19.08.2009 10:14:01	74,0	19.08.2009 10:15:34	N	03	ch8	-	-	-	-	-
04	Basıncı	1,0	19.08.2009 10:14:01	227,0	19.08.2009 10:15:44	bar							

### BASINÇ DEĞERLERİ / PRESSURE DEFINITION



P1 - Max. Sürekli Basıncı / Max. Continuous Pressure  
P2 - Max. Kesintili Basıncı / Max. Intermittent Pressure  
P3 - Max. Ani Basıncı / Max. Peak Pressure