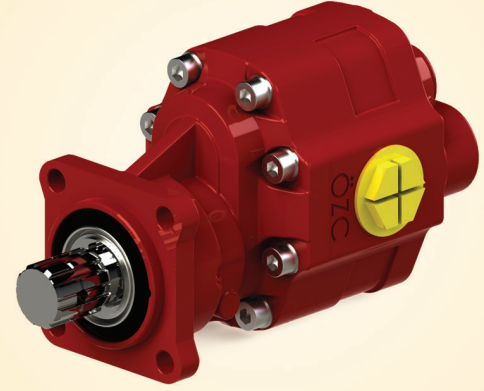
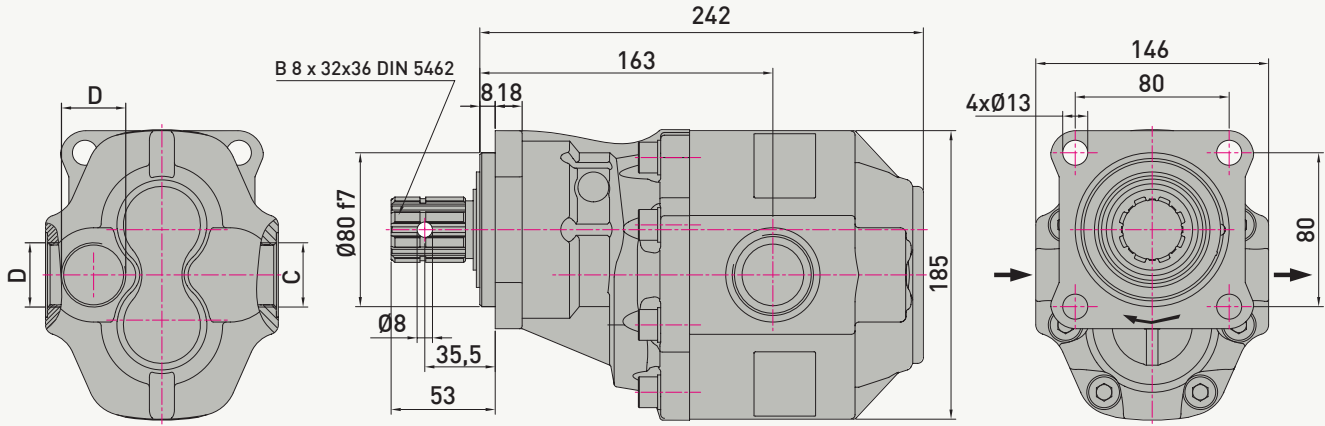


ÖZELLİKLER / SPECIFICATIONS

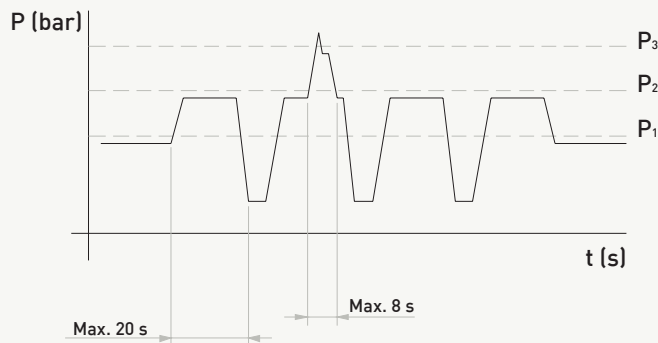
Yer Değiştirme / Displacement	127 cm ³ /dev.
Sürekli Çalışma Basıncı / Working Pressure	190 bar
Mak. Aralıklı Çalışma Basıncı / Max. Intermittent Pressure	240 bar
Maksimum Azami Basınç / Max. Peak Pressure	270 bar
Maksimum Sürekli Çalışma Devri / Max. Continuous Speed	1300 1/dak
Aralıklı Maksimum Çalışma Basıncında Maksimum Devir	2400 1/dak
Max. Speed At Intermitt. Pressure	
Hidrolik Yağ Sıcaklığı / Oil Temperature Range	-20 & 80 °C
Yağ Giriş Çapı - C / Oil Inlet Diameter - C	R 1 1/4"
Yağ çıkış çapı - D / Oil Outlet Diameter - D	R 1"
Ağırlık / Weight	22 kg



TEKNİK ÇİZİM / TECHNICAL DRAWING

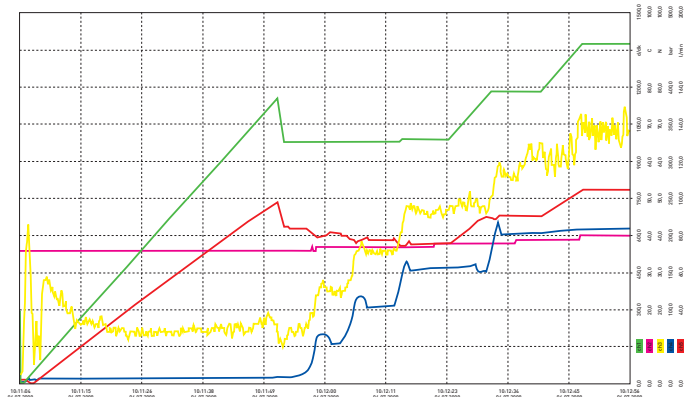


BASINÇ DEĞERLERİ / PRESSURE DEFINITION



P₁ - Max. Sürekli Basınç / Max. Continuous Pressure
P₂ - Max. Kesintili Basınç / Max. Intermittent
P₃ - Max. Ani Basınç / Max. Peak Pressure

POMPA PERFORMANS GRAFIĞİ / PERFORMANCE GRAPH



ChNo	Name1	Min	Min Time	Max	Max Time	Unit	ChNo	Name1	Min	Min Time	Max	Max Time	Unit
01	Devir	0.0	02.07.2009 14:17:31	1381.5	02.07.2009 14:19:14	d/dk	02	Basınç	0.0	02.07.2009 14:17:31	108.0	02.07.2009 14:19:20	bar
02	Sıcaklık	34.0	02.07.2009 14:17:31	40.0	02.07.2009 14:19:14	C	03	Tork	2.0	02.07.2009 14:17:31	75.0	02.07.2009 14:19:22	N
03	Tork	2.0	02.07.2009 14:17:31	75.0	02.07.2009 14:19:22	N	04	Basınç	2.0	02.07.2009 14:17:31	218.0	02.07.2009 14:18:59	bar