

ISO DIŐLİ POMPA

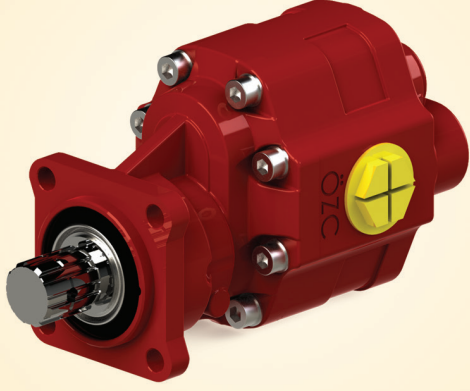
ISO GEAR PUMP

DP 40-109 ISO

21114010971-Right

21114010972-Left

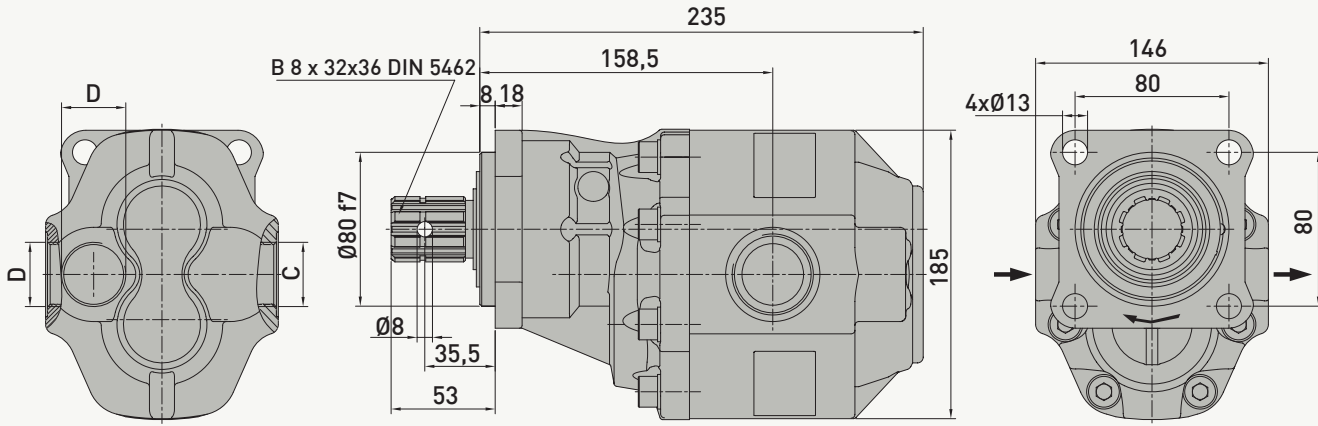
www.ozceylanlar.com.tr



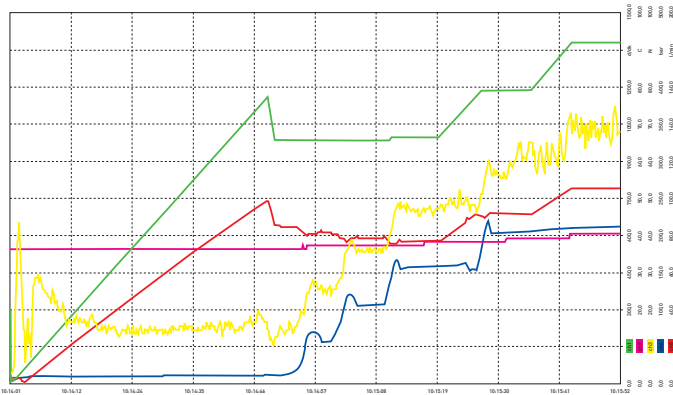
ÖZELLİKLER / SPECIFICATIONS

Yer DeęiŐirme / Displacement	108 cm ³ /dev.
Sürekli Çalışma Basıncı / Working Pressure	200 bar
Mak. Aralıklı Çalışma Basıncı / Max. Intermittent Pressure	250 bar
Maksimum Azami Basıncı / Max. Peak Pressure	270 bar
Maksimum Sürekli Çalışma Devri / Max. Continuous Speed	1400 1/dak
Aralıklı Maksimum Çalışma Basıncında Maksimum Devir	2500 1/dak
Max. Speed At Intermit. Pressure	
Hidrolik Yaę Sıcaklığı / Oil Temperature Range	-20 & 80 °C
Yaę GiriŐ Çapı - C / Oil Inlet Diameter - C	R 1 1/4"
Yaę ÇıkıŐ Çapı - D / Oil Outlet Diameter - D	R 1"
Aęırlık / Weight	21 kg

TEKNİK ÇİZİM / TECHNICAL DRAWING

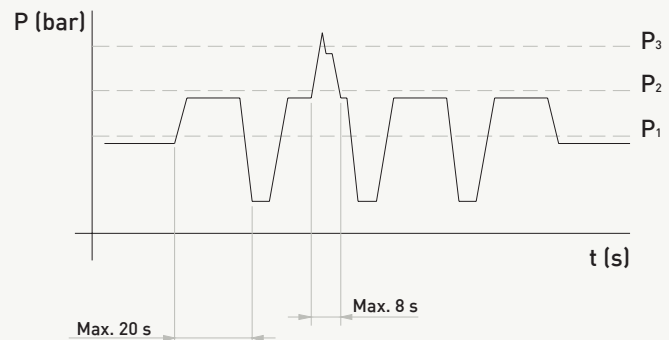


POMPA PERFORMANS GRAFİęİ / PERFORMANCE GRAPH



ÇiNo	Name1	Min	Min Time	Max	Max Time	Unit	ÇiNo	Name1	Min	Min Time	Max	Max Time	Unit
1	Devir	0,0	02.07.2009 14:17:31	1381,5	02.07.2009 14:19:14	d/dk	1	Devir	0,0	02.07.2009 14:17:33	108,0	02.07.2009 14:19:20	U/min
2	Sıcaklık	34,0	02.07.2009 14:17:31	40,0	02.07.2009 14:19:14	°C	2	Basınc	0,0	02.07.2009 14:17:33	218,0	02.07.2009 14:18:59	bar
3	Tork	2,0	02.07.2009 14:17:31	75,0	02.07.2009 14:19:22	N							
4	Basınc	2,0	02.07.2009 14:17:31	218,0	02.07.2009 14:18:59	bar							

BASINÇ DEęERLERİ / PRESSURE DEFINITION



P₁ - Max. Sürekli Basıncı / Max. Continuous Pressure
P₂ - Max. Kesintili Basıncı / Max. Intermittent
P₃ - Max. Ani Basıncı / Max. Peak Pressure