

21134010971 Right  
21134010972 Left

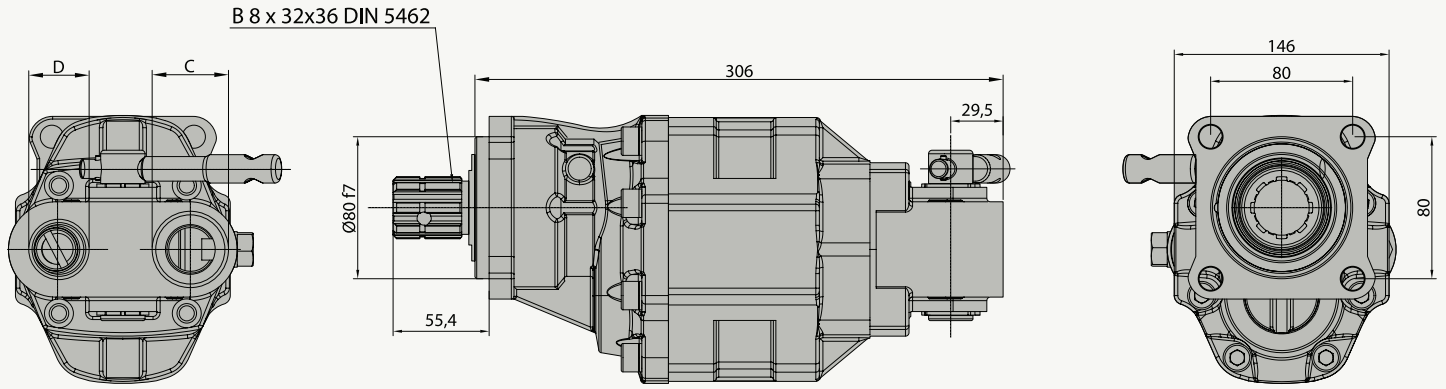
DP.40/109 MV ISO

### ÖZELLİKLER / SPECIFICATIONS

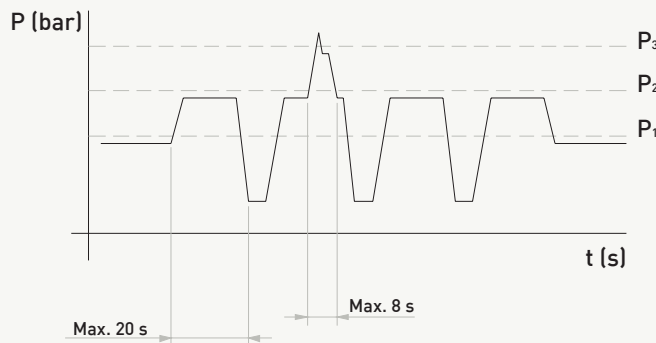
Yer Değiştirme / Displacement	108 cm <sup>3</sup> /dev.
Sürekli Çalışma Basıncı / Working Pressure	200 bar
Mak. Aralıklı Çalışma Basıncı / Max. Intermittent Pressure	250 bar
Maksimum Azami Basınç / Max. Peak Pressure	270 bar
Maksimum Sürekli Çalışma Devri / Max. Continuous Speed	1400 1/dak
Aralıklı Maksimum Çalışma Basıncında Maksimum Devir	1800 1/dak
Max. Speed At Intermit. Pressure	
Hidrolik Yağ Sıcaklığı / Oil Temperature Range	-20 & 80 °C
Yağ Giriş Çapı - C / Oil Inlet Diameter - C	R 1 1/4"
Yağ çıkış çapı - D / Oil Outlet Diameter - D	R 1"
Ağırlık / Weight	20 kg



### TEKNİK ÇİZİM / TECHNICAL DRAWING

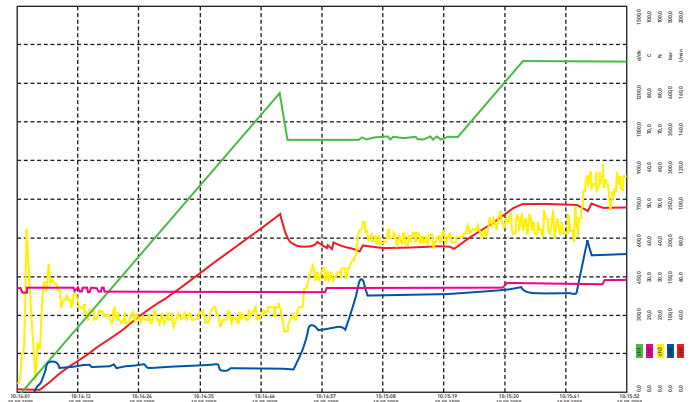


### BASINÇ DEĞERLERİ / PRESSURE DEFINITION



P<sub>1</sub> - Max. Sürekli Basınç / Max. Continuous Pressure  
P<sub>2</sub> - Max. Kesintili Basınç / Max. Intermittent  
P<sub>3</sub> - Max. Ani Basınç / Max. Peak Pressure

### POMPA PERFORMANS GRAFİĞİ / PERFORMANCE GRAPH



ChNo	Name1	Min	Min Time	Max	Max Time	Unit	ChNo	Name1	Min	Min Time	Max	Max Time	Unit
1	Debit	0,0	02.07.2009 14:17:31	1381,5	02.07.2009 14:19:14	l/min	2	Debit	0,0	02.07.2009 14:17:31	108,0	02.07.2009 14:19:20	l/min
2	Sıcaklık	34,0	02.07.2009 14:17:31	40,0	02.07.2009 14:19:14	°C	3	Tork	2,0	02.07.2009 14:17:31	75,0	02.07.2009 14:19:22	N
3	Basınc	2,0	02.07.2009 14:17:31	218,0	02.07.2009 14:18:59	bar	4						