

211440010983

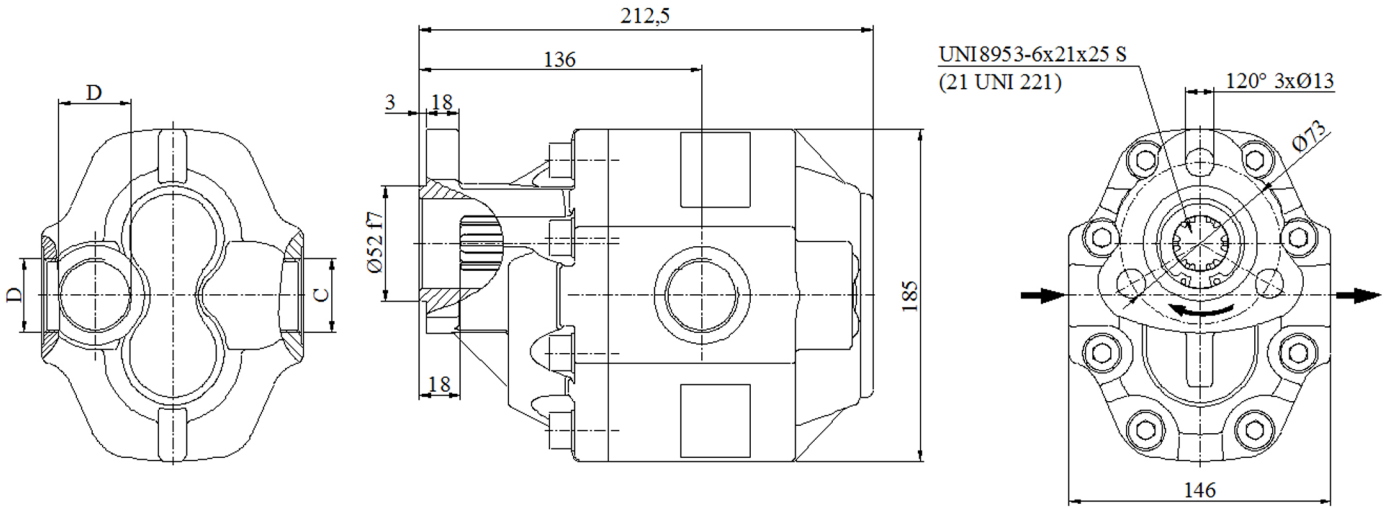
DP.40/109 DD UNI

### ÖZELLİKLER / SPECIFICATIONS

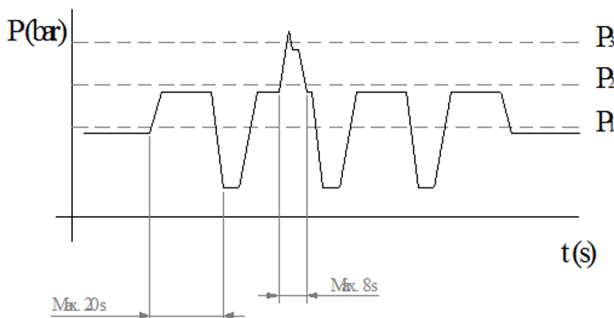
Yer Değiştirme / Displacement	108 cm <sup>3</sup> /dev.
Sürekli Çalışma Basıncı / Working Pressure	200 Bar
Mak. Aralıklı Çalışma Basıncı / Max. Intermittent Pressure	250 Bar
Maksimum Azami Basınç / Max. Peak Pressure	270 Bar
Maksimum Sürekli Çalışma Devri / Max. Continuous Speed	1400 1/dak Bar
Aralıklı Maksimum Çalışma Basıncında Maksimum Devir	2500 1/dak Bar
Max. Speed At Intermitt. Pressure	
Hidrolik Yağ Sıcaklığı / Oil Temperature Range	-20 & 80°C
Yağ Giriş Çapı - C / Oil Inlet Diameter - C	R 1 1/4
Yağ çıkış çapı - D / Oil Outlet Diameter - D	R 1"
Ağırlık / Weight	21 kg



### TEKNİK ÇİZİM / TECHNICAL DRAWING



### BASINÇ DEĞERLERİ / PRESSURE DEFINITION



P<sub>1</sub> - Max. Sürekli Basınç / Max. Continuous Pressure  
P<sub>2</sub> - Max. Kesintili Basınç / Max. Intermittent  
P<sub>3</sub> - Max. Ani Basınç / Max. Peak Pressure

### POMPA PERFORMANS GRAFİĞİ / PERFORMANCE GRAPH

