

ISO DIŐLİ POMPA

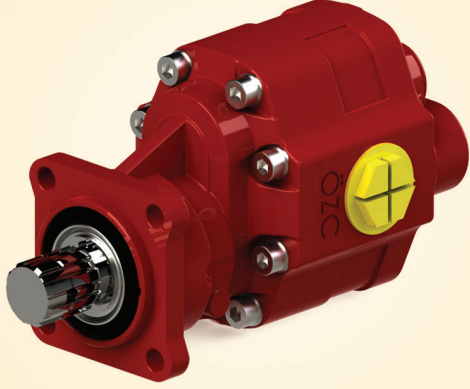
ISO GEAR PUMP

DP 30-82 ISO

21113008271-Right

21113008272-Left

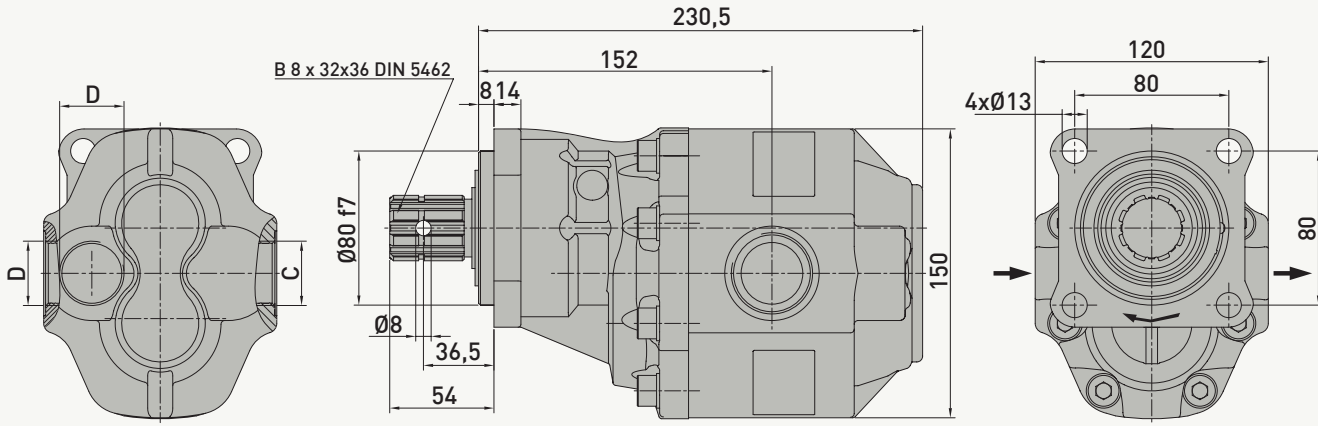
www.ozceylanlar.com.tr



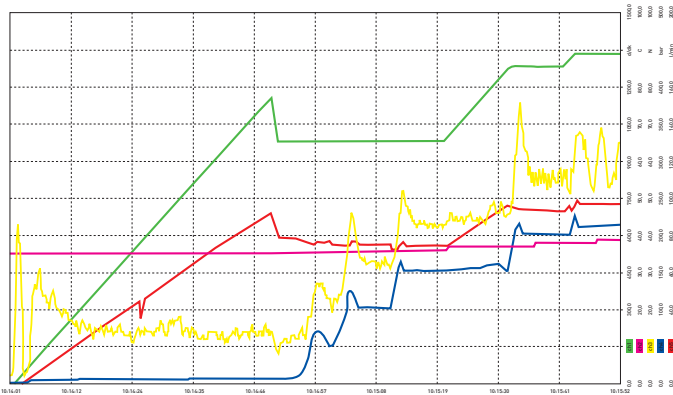
ÖZELLİKLER / SPECIFICATIONS

Yer Deęiřtirme / Displacement	85 cm ³ /dev.
Sürekli Çalışma Basıncı / Working Pressure	190 bar
Mak. Aralıklı Çalışma Basıncı / Max. Intermittent Pressure	250 bar
Maksimum Azami Basıncı / Max. Peak Pressure	270 bar
Maksimum Sürekli Çalışma Devri / Max. Continuous Speed	1400 1/dak
Aralıklı Maksimum Çalışma Basıncında Maksimum Devir	1800 1/dak
Max. Speed At Intermit. Pressure	
Hidrolik Yaę Sıcaklığı / Oil Temperature Range	-20 & 80 °C
Yaę Giriř Çapı - C / Oil Inlet Diameter - C	R 1 1/4"
Yaę çıkıř çapı - D / Oil Outlet Diameter - D	R 1"
Aęırlık / Weight	15 kg

TEKNİK ÇİZİM / TECHNICAL DRAWING

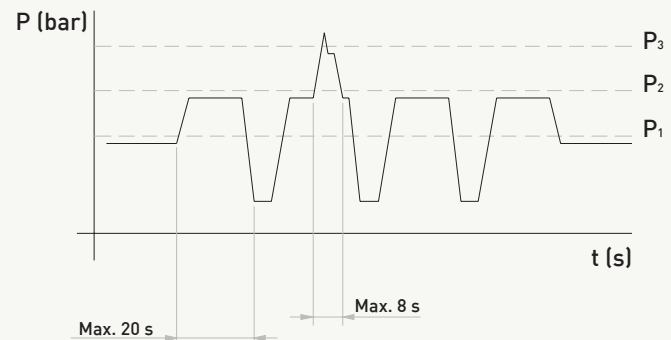


POMPA PERFORMANS GRAFİęİ / PERFORMANCE GRAPH



ÇiNo	Name1	Min	Min Time	Max	Max Time	Unit	ÇiNo	Name1	Min	Min Time	Max	Max Time	Unit
01	Devir	0,0	19.08.2009 10:14:01	1234,5	19.08.2009 10:15:44	d/dk	01	Devir	0,0	19.08.2009 10:14:04	99,0	19.08.2009 10:15:44	U/min
02	Sıcaklık	35,0	19.08.2009 10:14:01	39,0	19.08.2009 10:15:47	°C	017						
03	Tork	2,0	19.08.2009 10:14:01	74,0	19.08.2009 10:15:34	N	018						
04	Basıncı	1,0	19.08.2009 10:14:01	227,0	19.08.2009 10:15:44	bar							

BASINÇ DEęERLERİ / PRESSURE DEFINITION



P₁ - Max. Sürekli Basıncı / Max. Continuous Pressure
P₂ - Max. Kesintili Basıncı / Max. Intermittent
P₃ - Max. Ani Basıncı / Max. Peak Pressure