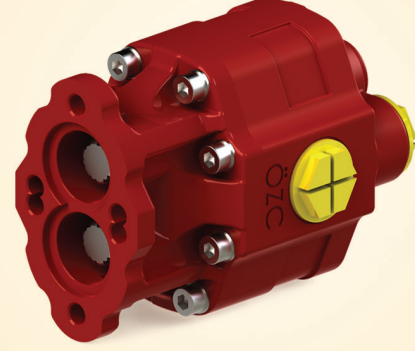
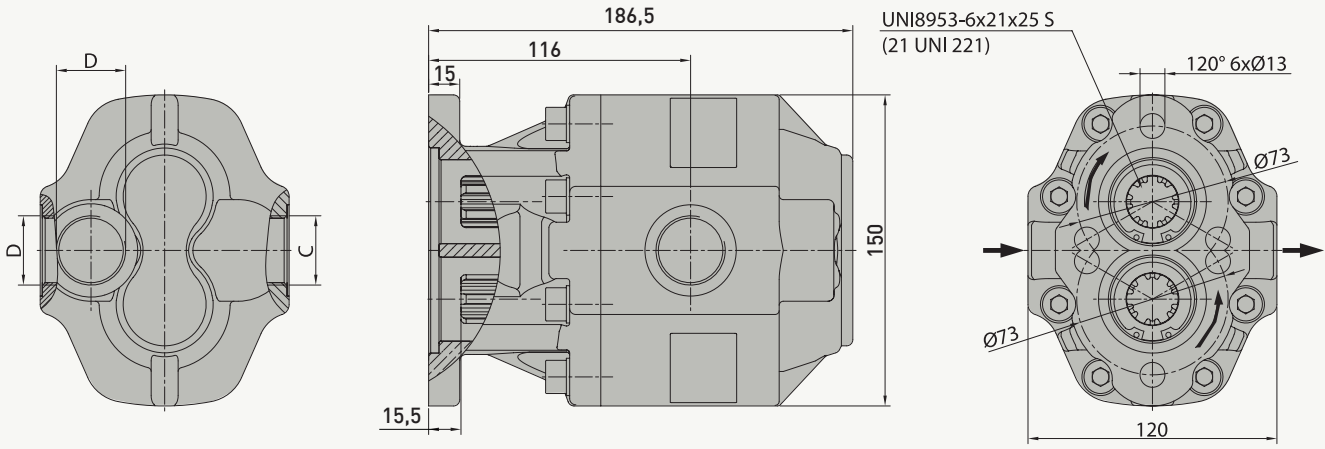


ÖZELLİKLER / SPECIFICATIONS

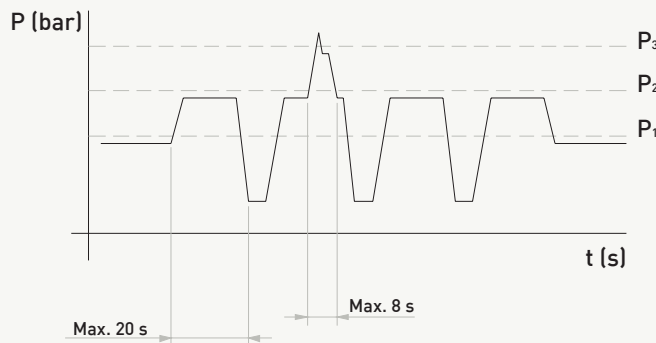
Yer Değiştirme / Displacement	58 cm ³ /dev.
Sürekli Çalışma Basıncı / Working Pressure	200 bar
Mak. Aralıklı Çalışma Basıncı / Max. Intermittent Pressure	250 bar
Maksimum Azami Basınç / Max. Peak Pressure	270 bar
Maksimum Sürekli Çalışma Devri / Max. Continuous Speed	1500 1/dak
Aralıklı Maksimum Çalışma Basıncında Maksimum Devir	2000 1/dak
Max. Speed At Intermit. Pressure	
Hidrolik Yağ Sıcaklığı / Oil Temperature Range	-20 & 80 °C
Yağ Giriş Çapı - C / Oil Inlet Diameter - C	R 1"
Yağ çıkış çapı - D / Oil Outlet Diameter - D	R 3/4"
Ağırlık / Weight	13 kg



TEKNİK ÇİZİM / TECHNICAL DRAWING

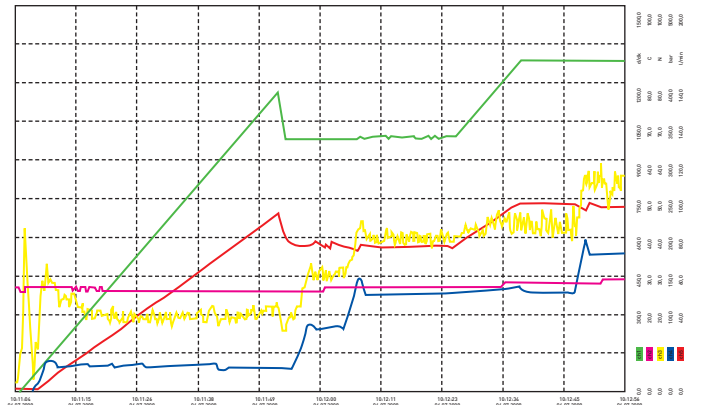


BASINÇ DEĞERLERİ / PRESSURE DEFINITION



- P₁ - Max. Sürekli Basınç / Max. Continuous Pressure
P₂ - Max. Kesintili Basınç / Max. Intermittent
P₃ - Max. Ani Basınç / Max. Peak Pressure

POMPA PERFORMANS GRAFIĞİ / PERFORMANCE GRAPH



ChNo	Name1	Min	Min Time	Max	Max Time	Unit	ChNo	Name1	Min	Min Time	Max	Max Time	Unit
1	Devir	0.0	02.07.2009 14:17:31	1381.5	02.07.2009 14:19:14	d/dk	2	Debite	0.0	02.07.2009 14:17:31	108.0	02.07.2009 14:19:20	l/min
2	Sıcaklık	34.0	02.07.2009 14:17:31	40.0	02.07.2009 14:19:14	C	3	Torque	2.0	02.07.2009 14:17:31	75.0	02.07.2009 14:19:22	N
3	Torque	2.0	02.07.2009 14:17:31	75.0	02.07.2009 14:19:22	N	4	Basıncı	2.0	02.07.2009 14:17:31	218.0	02.07.2009 14:18:59	bar