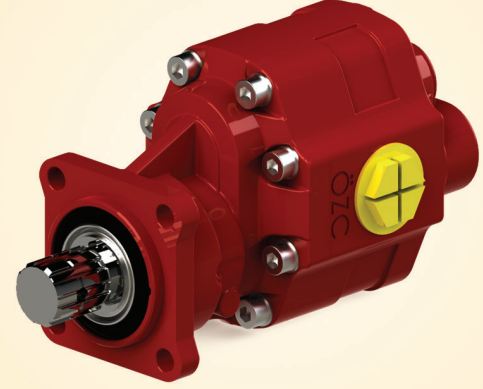
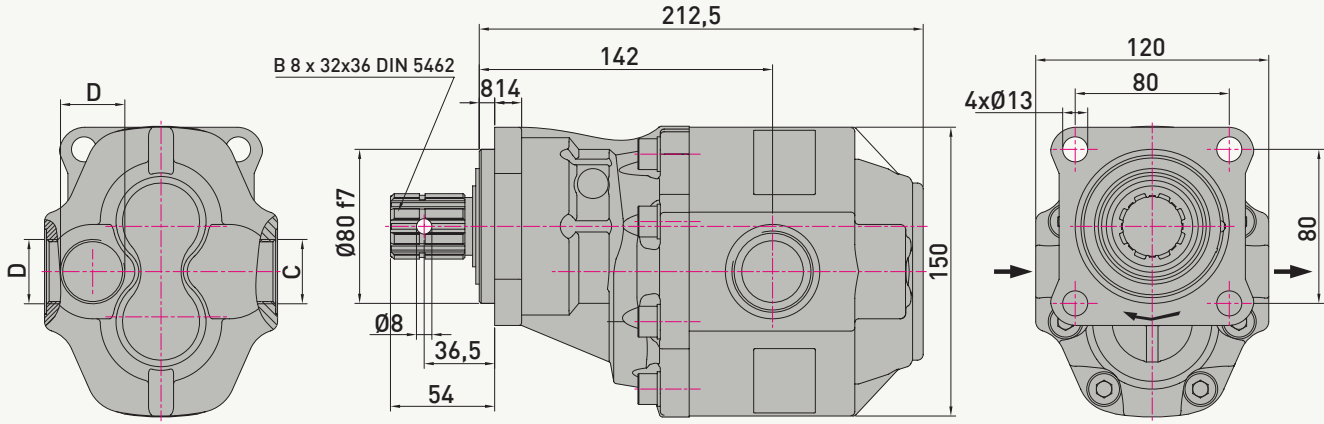


## ÖZELLİKLER / SPECIFICATIONS

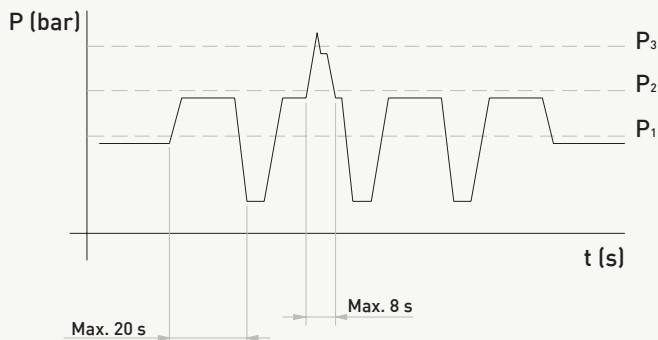
Yer Deđiřtirme / Displacement	58 cm <sup>3</sup> /dev.
Sürekli Çalıřma Basıncı / Working Pressure	200 bar
Mak. Aralıklı Çalıřma Basıncı / Max. Intermittent Pressure	250 bar
Maksimum Azami Basıncı / Max. Peak Pressure	270 bar
Maksimum Sürekli Çalıřma Devri / Max. Continuous Speed	1500 1/dak
Aralıklı Maksimum Çalıřma Basıncında Maksimum Devir	2000 1/dak
Max. Speed At Intermit. Pressure	
Hidrolik Yađ Sıcaklıđı / Oil Temperature Range	-20 & 80 °C
Yađ Giriř Çapı - C / Oil Inlet Diameter - C	R 1"
Yađ Çıkıř Çapı - D / Oil Outlet Diameter - D	R 3/4"
Ađırlık / Weight	14 kg



## TEKNİK ÇİZİM / TECHNICAL DRAWING

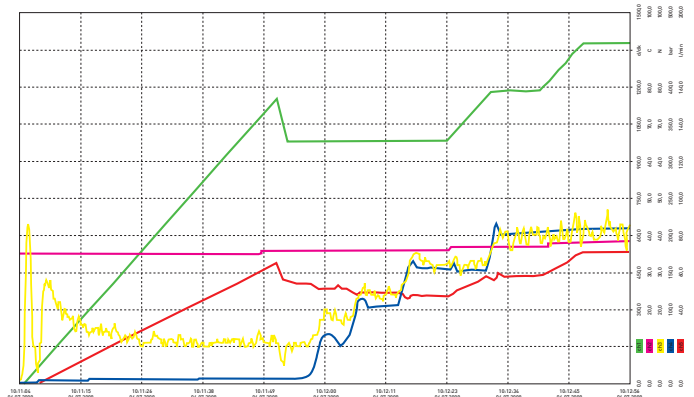


## BASINÇ DEĐERLERİ / PRESSURE DEFINITION



P<sub>1</sub> - Max. Sürekli Basıncı / Max. Continuous Pressure  
P<sub>2</sub> - Max. Kesintili Basıncı / Max. Intermittent  
P<sub>3</sub> - Max. Ani Basıncı / Max. Peak Pressure

## POMPA PERFORMANS GRAFIĐİ / PERFORMANCE GRAPH



ÇiNo	Name1	Min	Min Time	Max	Max Time	Unit	ÇiNo	Name1	Min	Min Time	Max	Max Time	Unit
01	Devir	0,0	19.08.2009 08:16:44	1227,5	19.08.2009 08:18:27	dev/dk	02	Basıncı	0,0	19.08.2009 08:16:48	53,0	19.08.2009 08:18:26	bar
02	Sıcaklık	29,0	19.08.2009 08:16:44	32,0	19.08.2009 08:18:30	°C	03	Tork	2,0	19.08.2009 08:16:44	42,0	19.08.2009 08:18:46	Nm
03	Tork	2,0	19.08.2009 08:16:44	42,0	19.08.2009 08:18:46	Nm	04	Basıncı	1,0	19.08.2009 08:16:44	220,0	19.08.2009 08:18:51	bar