

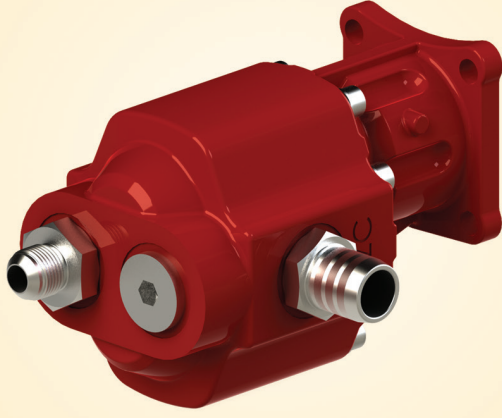
İKİ DÖNÜŞLÜ DİŞLİ POMPA

BI-ROTATIONAL GEAR PUMP

www.ozceylanlar.com.tr

DP 30-43 DD

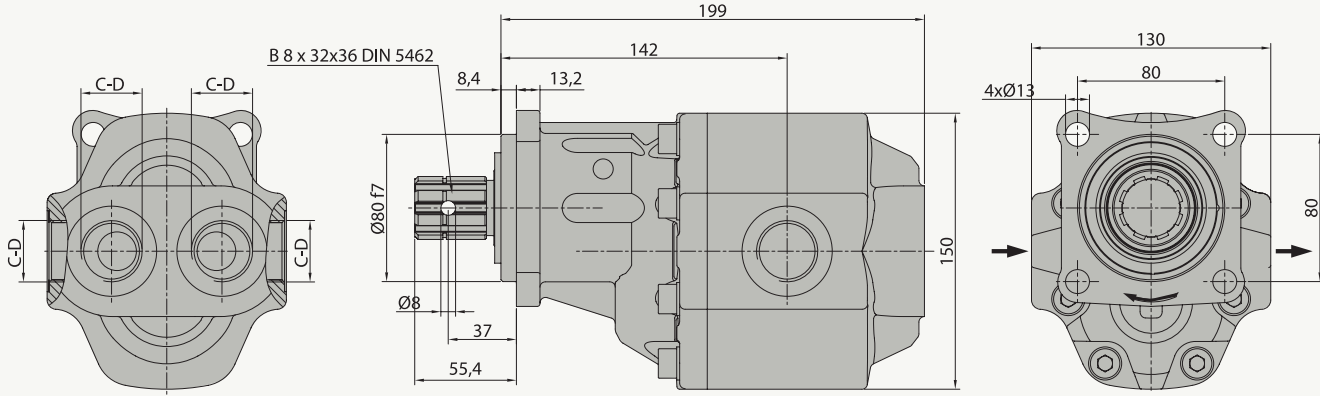
21143004373



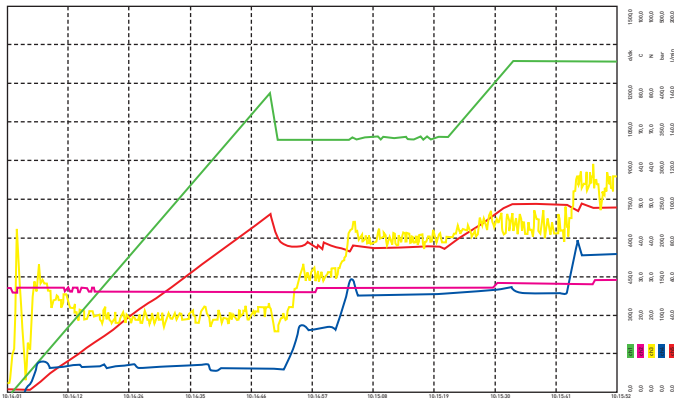
ÖZELLİKLER / SPECIFICATIONS

Yer Değiştirme / Displacement	43 cm ³ /dev.
Sürekli Çalışma Basıncı / Working Pressure	200 bar
Mak. Aralıklı Çalışma Basıncı / Max. Intermittent Pressure	260 bar
Maksimum Azami Basınç / Max. Peak Pressure	270 bar
Maksimum Sürekli Çalışma Devri / Max. Continuous Speed	1500 1/dak
Aralıklı Maksimum Çalışma Basıncında Maksimum Devir	2500 1/dak
Max. Speed At Intermit. Pressure	
Hidrolik Yağ Sıcaklığı / Oil Temperature Range	-20 & 80 °C
Yağ Giriş Çapı - C / Oil Inlet Diameter - C	R 1"
Yağ çıkış çapı - D / Oil Outlet Diameter - D	R 1"
Ağırlık / Weight	12 kg

TEKNİK ÇİZİM / TECHNICAL DRAWING

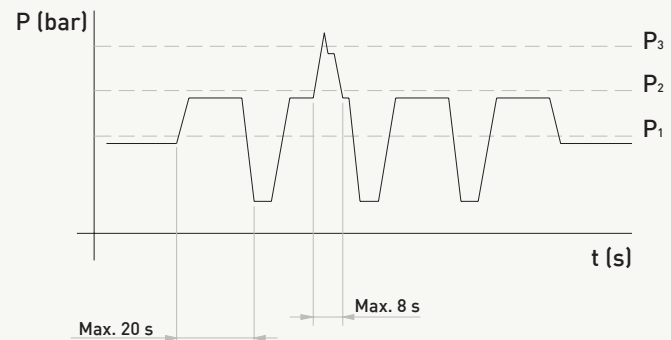


POMPA PERFORMANS GRAFİĞİ / PERFORMANCE GRAPH



ÇiNo	Name1	Min	Min Time	Max	Max Time	Unit	ÇiNo	Name1	Min	Min Time	Max	Max Time	Unit
01	Devir	0,0	19.08.2009 10:14:01	1234,5	19.08.2009 10:15:44	d/rev	01	Devir	0,0	19.08.2009 10:14:04	99,0	19.08.2009 10:15:44	U/min
02	Sıcaklık	35,0	19.08.2009 10:14:01	39,0	19.08.2009 10:15:47	°C	02	Devir	0,0	19.08.2009 10:14:04	99,0	19.08.2009 10:15:44	U/min
03	Torak	2,0	19.08.2009 10:14:01	74,0	19.08.2009 10:15:34	N	03	Devir	0,0	19.08.2009 10:14:04	99,0	19.08.2009 10:15:44	U/min
04	Basınc	1,0	19.08.2009 10:14:01	227,0	19.08.2009 10:15:44	bar	04	Devir	0,0	19.08.2009 10:14:04	99,0	19.08.2009 10:15:44	U/min

BASINÇ DEĞERLERİ / PRESSURE DEFINITION



P₁ - Max. Sürekli Basınç / Max. Continuous Pressure
P₂ - Max. Kesintili Basınç / Max. Intermittent
P₃ - Max. Ani Basınç / Max. Peak Pressure