

KENDİNDEN VENTİLLİ DİŞLİ POMPA

COMBINATION OF GEAR PUMP VALVES

www.ozceylanlar.com.tr

DP 30-82 KV T2

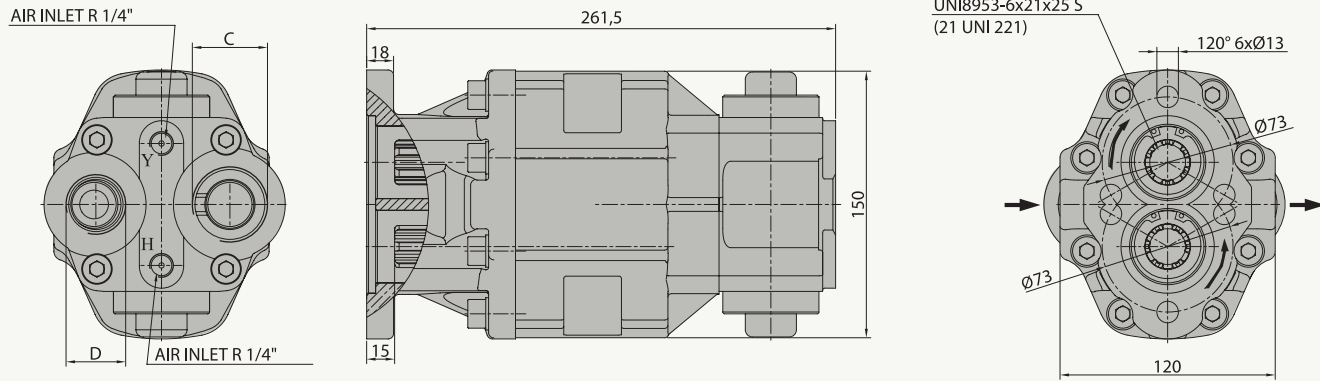
21123008293



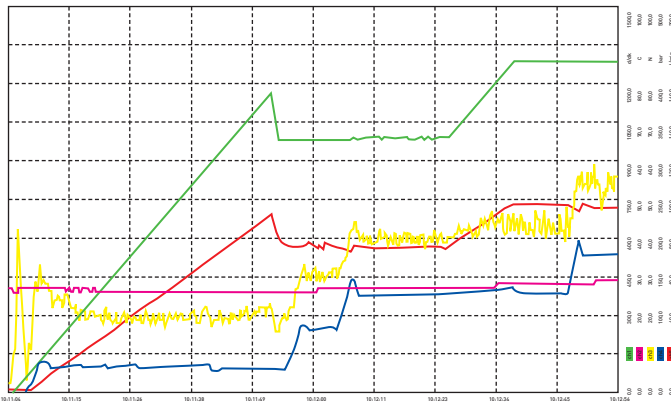
ÖZELLİKLER / SPECIFICATIONS

Yer Değiştirme / Displacement	85 cm ³ /dev.
Sürekli Çalışma Basıncı / Working Pressure	190 bar
Mak. Aralıklı Çalışma Basıncı / Max. Intermittent Pressure	250 bar
Maksimum Azami Basınç / Max. Peak Pressure	270 bar
Maksimum Sürekli Çalışma Devri / Max. Continuous Speed	1400 1/dak
Aralıklı Maksimum Çalışma Basıncında Maksimum Devir	1800 1/dak
Max. Speed At Intermit. Pressure	
Hidrolik Yağ Sıcaklığı / Oil Temperature Range	-20 & 80 °C
Yağ Giriş Çapı - C / Oil Inlet Diameter - C	R 1 1/4"
Yağ Çıkış Çapı - D / Oil Outlet Diameter - D	R 1"
Hızlı İndirme - H / Fast Lower - H	R 1/4"
Yavaş İndirme - Y / Slow Lower - Y	R 1/4"
Ağırlık / Weight	17 kg

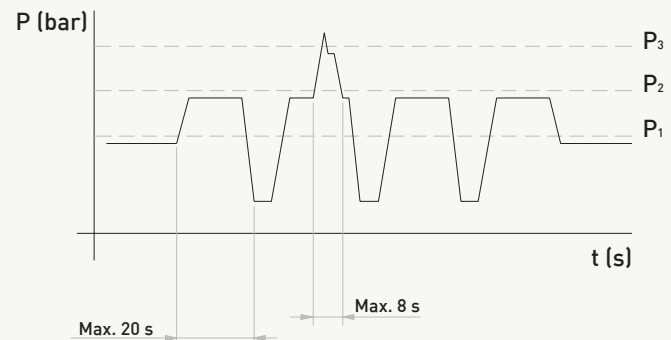
TEKNİK ÇİZİM / TECHNICAL DRAWING



POMPA PERFORMANS GRAFİĞİ / PERFORMANCE GRAPH



BASINÇ DEĞERLERİ / PRESSURE DEFINITION



P₁ - Max. Sürekli Basınç / Max. Continuous Pressure
P₂ - Max. Kesintili Basınç / Max. Intermittent
P₃ - Max. Ani Basınç / Max. Peak Pressure