

# YANA DEVİRME TELESKOPIK SİLİNDİR

## UNDERBODY TIPPING TELESCOPIC CYLINDER

www.ozceylanlar.com.tr

UCB/735/1215/7

2216118507357



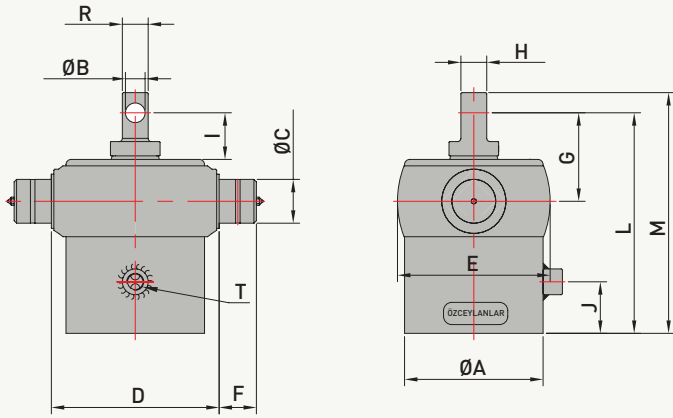
### ÖZELLİKLER / SPECIFICATIONS

Maksimum Çalışma Basıncı / Maximum Working Pressure	190 bar
Toplam Yağ Hacmi / Total Oil Volume	12 lt
Silindir Ağırlığı / Cylinder Weight	74 kg
1. Kademe Maksimum İtme Kuvveti (180 bar)	52 ton
Maximum Thrust First Stage (180 bar)	
Toplam Strok / Total Stroke	735 mm
Yağ Giriş Çapı / Oil Inlet Diameter	R 3/4"
Hidrolik Yağ Sıcaklığı / Oil Temperature Range	-20 & 80 °C
Kapalı Boy / Closed Length	342 mm
Açık Boy / Open Length	1077 mm

### KADEME TABLOSU / REFERENCES

Kademe / Extension	1	2	3	4	5	6	7
Çap / Diameter	185	160	135	115	95	75	55

### TEKNİK ÇİZİM / TECHNICAL DRAWING



### REFERANSLAR / REFERENCES

A	:	215 mm
B	:	30,5 mm
C	:	68 mm
D	:	260 mm
E	:	255 mm
F	:	58 mm
G	:	137 mm
H	:	40 mm
I	:	80 mm
J	:	
K	:	
L	:	342 mm
M	:	373 mm
N	:	
O	:	
P	:	
R	:	
S	:	
T	:	R 3/4"

### KARŞILAŞTIRMA TABLOSU / COMPARISON TABLE

Strok CT 735 mm	Kalkma Açısı $\alpha^\circ$ / Body Tilting Angle $\alpha^\circ$				
	40	45	50	55	60
Bağlantı Mesafesi / Pivot Length DP (mm)	1074	960	870	796	735

