

ALT TAN KALDIRMA TELESKOPIK SİLİNDİR

UNDERBODY TIPPING TELESCOPIC CYLINDER

www.ozceylanlar.com.tr

UCB/580/2140/2

2216211505802



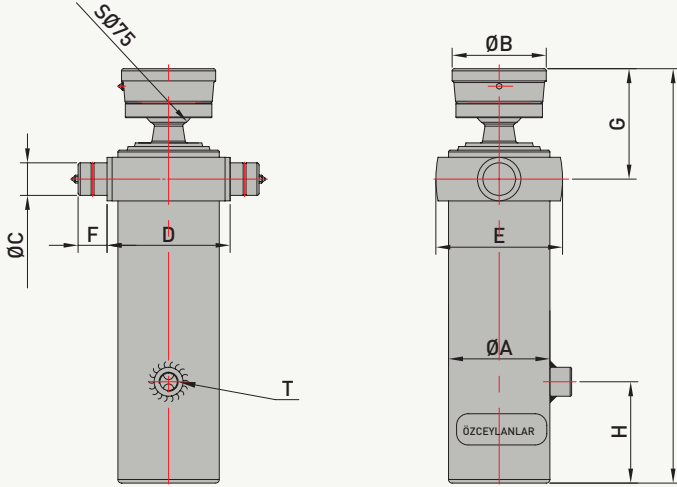
ÖZELLİKLER / SPECIFICATIONS

Maksimum Çalışma Basıncı / Maximum Working Pressure	190 bar
Toplam Yağ Hacmi / Total Oil Volume	8 lt
Silindir Ağırlığı / Cylinder Weight	50 kg
1. Kademe Maksimum İtme Kuvveti (180 bar)	20 ton
Maximum Thrust First Stage (180 bar)	
Toplam Strok / Total Stroke	580 mm
Yağ Giriş Çapı / Oil Inlet Diameter	R 3/4"
Hidrolik Yağ Sıcaklığı / Oil Temperature Range	-20 & 80 °C
Kapalı Boy / Closed Length	570 mm
Açık Boy / Open Length	1150 mm

KADEME TABLOSU / REFERENCES

Kademe / Extension	1	2	3	4	5	6	7
Çap / Diameter	115	95					

TEKNİK ÇİZİM / TECHNICAL DRAWING



REFERANSLAR / REFERENCES

A	:	140 mm
B	:	130 mm
C	:	45 mm
D	:	170 mm
E	:	175 mm
F	:	40 mm
G	:	150 mm
H	:	140 mm
I	:	
J	:	
K	:	
L	:	570 mm
M	:	
N	:	
O	:	
P	:	
R	:	
S	:	
T	:	R 3/4"

KARŞILAŞTIRMA TABLOSU / COMPARISON TABLE

Strok CT 580 mm	Kalkma Açısı α° / Body Tilting Angle α°				
	40	45	50	55	60
Bağlantı Mesafesi / Pivot Length DP (mm)	848	758	686	628	580

