

ARKA KAPAK SİLİNDİRİ

CYLINDER COVER

www.ozceylanlar.com.tr

1

2

CCF/510/1075/1
CCF/610/1075/1

2217105005101

2217105006101



ÖZELLİKLER / SPECIFICATIONS

	1	2
Maksimum Çalışma Basıncı / Maximum Working Pressure	190 bar	190 bar
Toplam Yağ Hacmi / Total Oil Volume	1,5 lt	2 lt
Silindir Ağırlığı / Cylinder Weight	22 kg	26 kg
1. Kademe Maksimum İtme Kuvveti (180 bar) Maximum Thrust First Stage (180 bar)	5 ton	5 ton
Toplam Strok / Total Stroke	510 mm	610 mm
Yağ Giriş Çapı / Oil Inlet Diameter	R 1/2"	R 1/2"
Hidrolik Yağ Sıcaklığı / Oil Temperature Range	-20 & 80 °C	-20 & 80 °C
Kapalı Boy / Closed Length	810 mm	910 mm
Açık Boy / Open Length	1320 mm	1520 mm

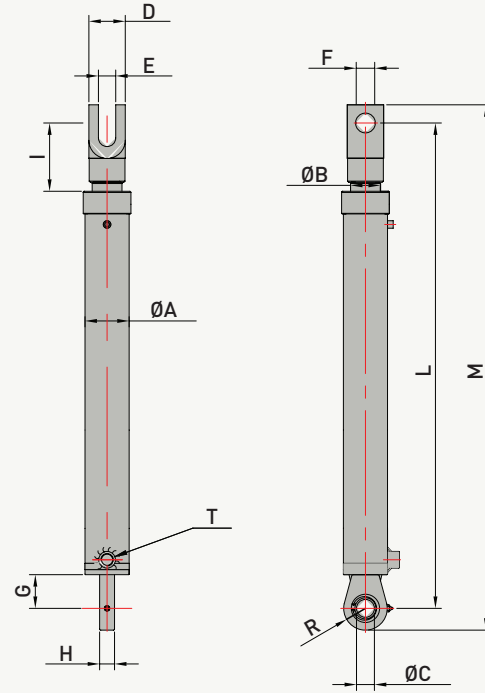
KADEME TABLOSU / REFERENCES

Kademe / Extension	1	2	3	4	5	6	7
Çap / Diameter	50						

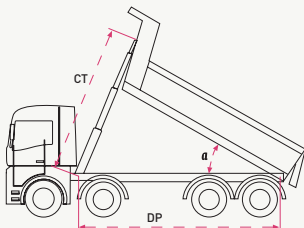
REFERANSLAR / REFERENCES

	1	2
A	: 75 mm	75 mm
B	: 50 mm	50 mm
C	: 30 mm	30 mm
D	: 61 mm	61 mm
E	: 29 mm	29 mm
F	: 31 mm	31 mm
G	: 56,5 mm	56,5 mm
H	: 25 mm	25 mm
I	: 114,5 mm	114,5 mm
J	:	
K	:	
L	: 810 mm	910 mm
M	: 877 mm	977 mm
N	:	
O	:	
P	:	
R	: 36,5 mm	36,5 mm
S	:	
T	: R 1/2"	R 1/2"

TEKNİK ÇİZİM / TECHNICAL DRAWING



KARŞILAŞTIRMA TABLOSU / COMPARISON TABLE



Strok CT
510mm / 610 mm

Bağlantı Mesafesi / Pivot Length
DP (mm)

Kalkma Açısı α° / Body Tilting Angle α°

	40	45	50	55	60
	746	666	603	552	510
	892	797	722	661	610