

ÖNDEN KALDIRMA TELESKOPIK SİLİNDİR

FRONT TYPE TELESCOPIC CYLINDER

www.ozceylanlar.com.tr

FET/3500/1165/3

2215513535003



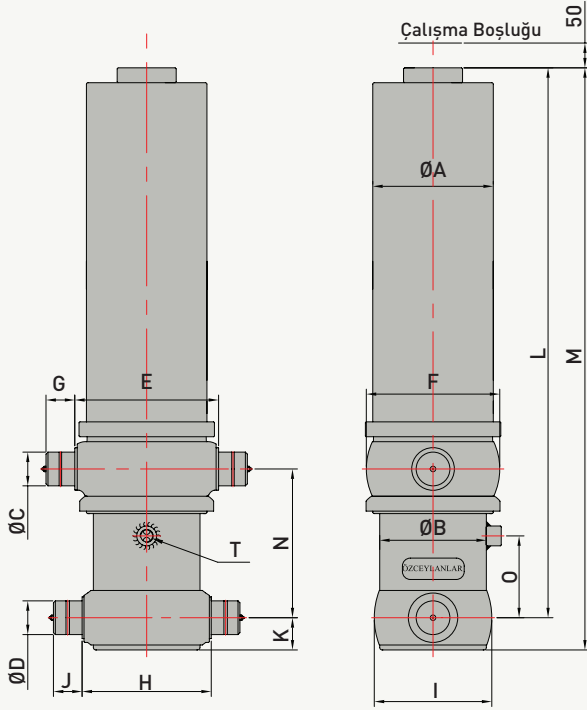
ÖZELLİKLER / SPECIFICATIONS

| | |
|---|-------------|
| Maksimum Çalışma Basıncı / Maximum Working Pressure | 190 bar |
| Toplam Yağ Hacmi / Total Oil Volume | 45 lt |
| Silindir Ağırlığı / Cylinder Weight | 257 kg |
| 1. Kademe Maksimum İtme Kuvveti (180 bar) Maximum Thrust First Stage (180 bar) | 28 ton |
| Toplam Strok / Total Stroke | 3270 mm |
| Yağ Giriş Çapı / Oil Inlet Diameter | R 3/4" |
| Hidrolik Yağ Sıcaklığı / Oil Temperature Range | -20 & 80 °C |
| Kapalı Boy / Closed Length | 1372 mm |
| Açık Boy / Open Length | 4642 mm |

KADEME TABLOSU / REFERENCES

| Kademe / Extension | 1 | 2 | 3 | 4 | 5 | 6 | 7 |
|--------------------|-----|-----|----|---|---|---|---|
| Çap / Diameter | 135 | 115 | 95 | | | | |

TEKNİK ÇİZİM / TECHNICAL DRAWING



REFERANSLAR / REFERENCES

| | | |
|---|---|---------|
| A | : | 190 mm |
| B | : | 165 mm |
| C | : | 68 mm |
| D | : | 65 mm |
| E | : | 234 mm |
| F | : | 230 mm |
| G | : | 58 mm |
| H | : | 204 mm |
| I | : | 195 mm |
| J | : | 58 mm |
| K | : | 65 mm |
| L | : | 1372 mm |
| M | : | 1437 mm |
| N | : | 300 mm |
| O | : | 165 mm |
| P | : | |
| R | : | |
| S | : | |
| T | : | R 3/4" |

KARŞILAŞTIRMA TABLOSU / COMPARISON TABLE

| Strok CT 3270 mm | Kalkma Açısı α° / Body Tilting Angle α° | | | | |
|---|---|------|------|------|------|
| | 40 | 45 | 50 | 55 | 60 |
| Bağlantı Mesafesi / Pivot Length DP (mm) | 4780 | 4272 | 3869 | 3541 | 3270 |

