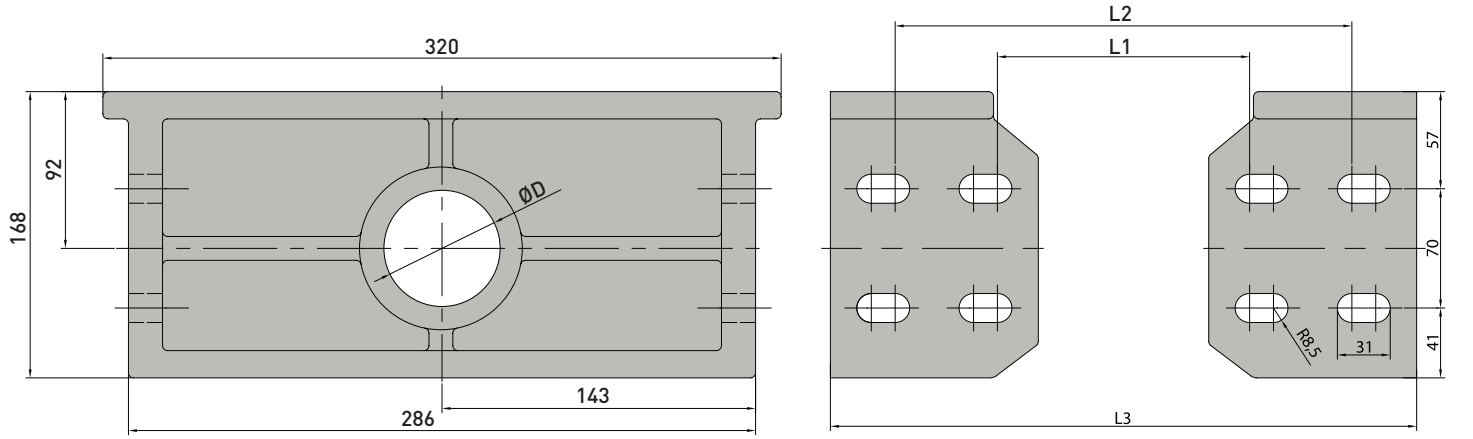


ÖZELLİKLER / SPECIFICATIONS

Ağırlık / Weight	28 kg
Kullanılan Silindir Tipleri / Types Of Cylinders Used	FE Type
	FET Type



TEKNİK ÇİZİM / TECHNICAL DRAWING



ÜRÜN TİPİ PROD. TYPE	ÜRÜN KODU PRODUCT CODE	SİLİNDİR TİPİ CYLINDER TYPE	ØD (mm)	L1 (mm)	L2 (mm)	L3 (mm)
SBR.03/65-286	22383065	FE-FET/___/1165	65,2	162	282	358
SBR.03/68-286	22383068	FE-FET/___/1190	68,2	192	312	388