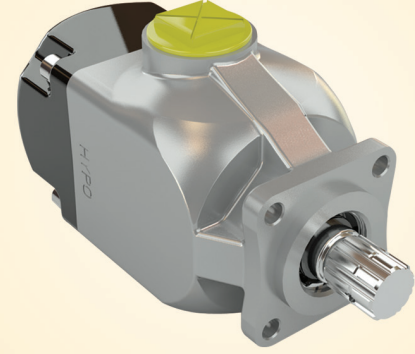
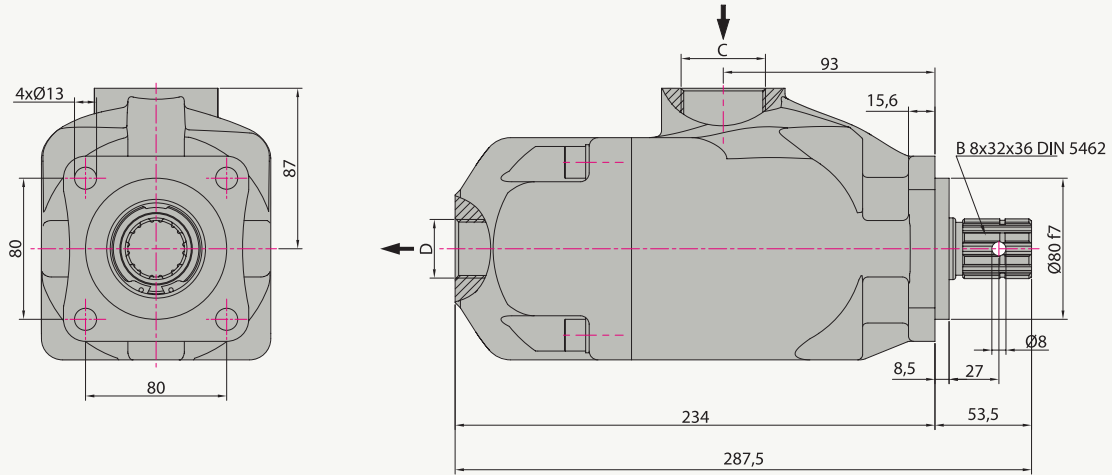


ÖZELLİKLER / SPECIFICATIONS

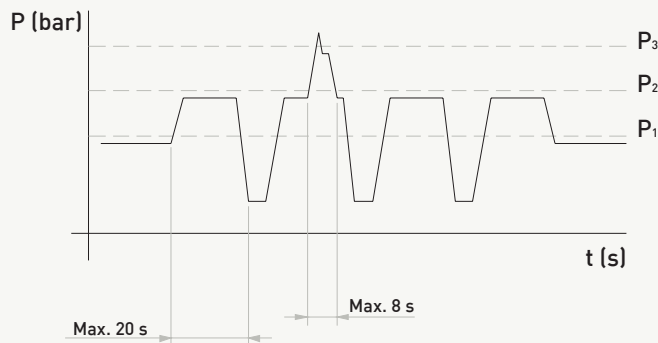
Yer Değiştirme / Displacement	38 cm ³ /dev.
Sürekli Çalışma Basıncı / Working Pressure	350 bar
Mak. Aralıklı Çalışma Basıncı / Max. Intermittent Pressure	400 bar
Maksimum Azami Basınç / Max. Peak Pressure	430 bar
Maksimum Sürekli Çalışma Devri / Max. Continuous Speed	1500 1/dak
Aralıklı Maksimum Çalışma Basıncında Maksimum Devir	1800 1/dak
Max. Speed At Intermit. Pressure	
Hidrolik Yağ Sıcaklığı / Oil Temperature Range	-20 & 80 °C
Yağ Giriş Çapı - C / Oil Inlet Diameter - C	M45x2
Yağ çıkış çapı - D / Oil Outlet Diameter - D	R 1"
Ağırlık / Weight	10 kg



TEKNİK ÇİZİM / TECHNICAL DRAWING

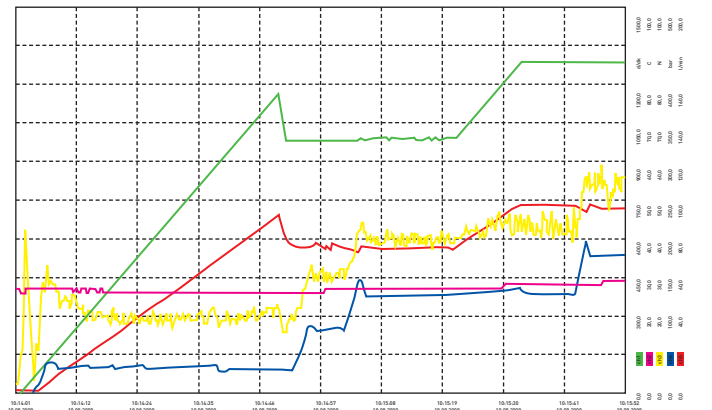


BASINÇ DEĞERLERİ / PRESSURE DEFINITION



P₁ - Max. Sürekli Basınç / Max. Continuous Pressure
P₂ - Max. Kesintili Basınç / Max. Intermittent
P₃ - Max. Ani Basınç / Max. Peak Pressure

POMPA PERFORMANS GRAFİĞİ / PERFORMANCE GRAPH



ChNo	Name1	Min	Min Time	Max	Max Time	Unit	ChNo	Name1	Min	Min Time	Max	Max Time	Unit
1	Devir	1.5	09.12.2009 15:01:13	1229.5	09.12.2009 15:02:36	çiv	2	Debisi	0.0	09.12.2009 15:01:19	37.0	09.12.2009 15:02:45	l/min
3	Sıcaklık	17.0	09.12.2009 15:01:13	46.0	09.12.2009 15:02:05	C							
4	Tork	3.0	09.12.2009 15:01:13	44.0	09.12.2009 15:01:15	N							
5	Basınc	1.0	09.12.2009 15:01:13	218.0	09.12.2009 15:03:04	bar							