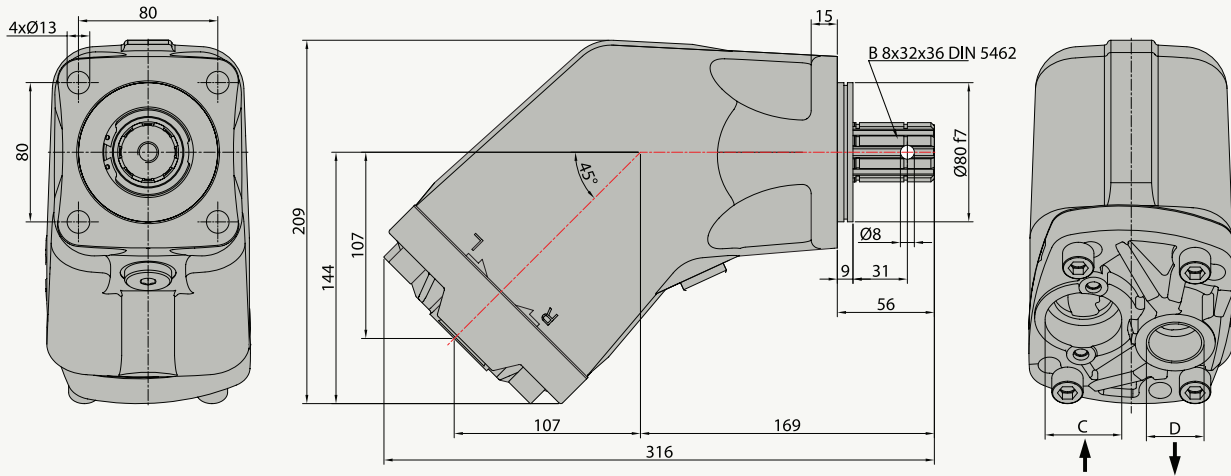


## ÖZELLİKLER / SPECIFICATIONS

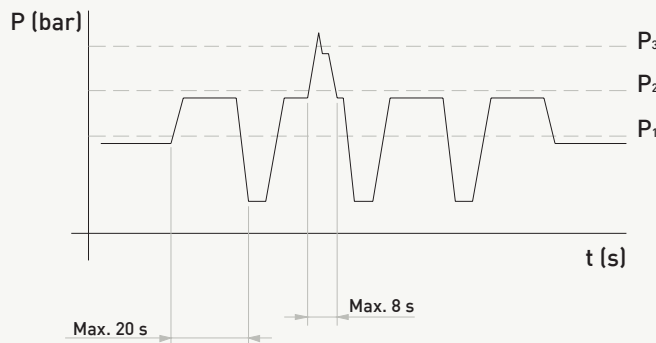
Yer Değiştirme / Displacement	101 cm <sup>3</sup> /dev.
Sürekli Çalışma Basıncı / Working Pressure	300 bar
Mak. Aralıklı Çalışma Basıncı / Max. Intermittent Pressure	350 bar
Maksimum Azami Basıncı / Max. Peak Pressure	400 bar
Maksimum Sürekli Çalışma Devri / Max. Continuous Speed	1200 1/dak
Aralıklı Maksimum Çalışma Basıncında Maksimum Devir	2000 1/dak
Max. Speed At Intermit. Pressure	
Hidrolik Yağ Sıcaklığı / Oil Temperature Range	-20 & 80 °C
Yağ Giriş Çapı - C / Oil Inlet Diameter - C	Ø44
Yağ çıkış çapı - D / Oil Outlet Diameter - D	R 1"
Ağırlık / Weight	14 kg



## TEKNİK ÇİZİM / TECHNICAL DRAWING



## BASINÇ DEĞERLERİ / PRESSURE DEFINITION



P<sub>1</sub> - Max. Sürekli Basıncı / Max. Continuous Pressure

P<sub>2</sub> - Max. Kesintili Basıncı / Max. Intermittent

P<sub>3</sub> - Max. Ani Basıncı / Max. Peak Pressure

## POMPA PERFORMANS GRAFİĞİ / PERFORMANCE GRAPH

