

# EĐİK EKSENLİ PİSTONLU POMPA

BENT AXIS PISTON PUMP

21310708171-Right

21310708172-Left

EP.18.07.081

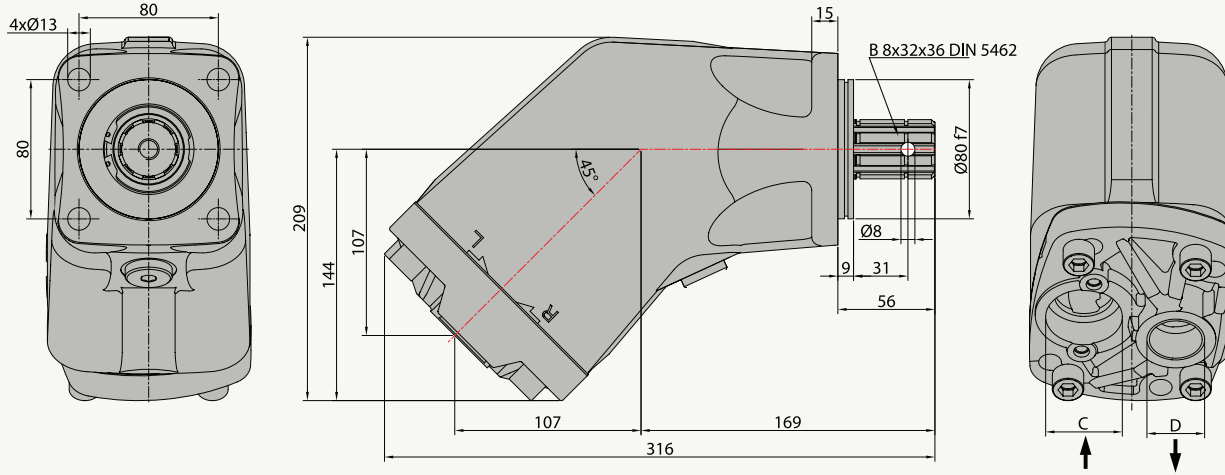
www.ozceylanlar.com.tr



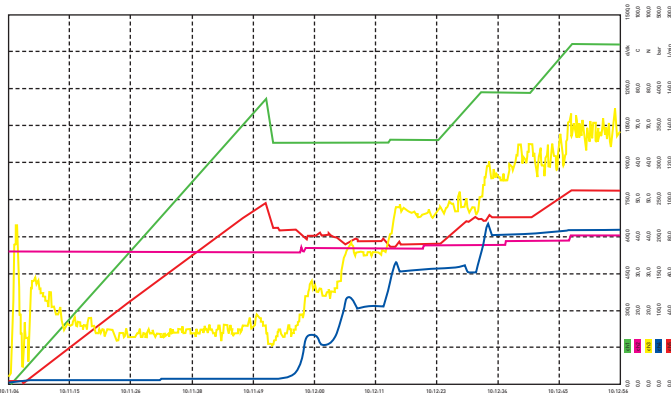
## ÖZELLİKLER / SPECIFICATIONS

Yer Deđiřtirme / Displacement	81 cm <sup>3</sup> /dev.
Sürekli Çalışma Basıncı / Working Pressure	300 bar
Mak. Aralıklı Çalışma Basıncı / Max. Intermittent Pressure	350 bar
Maksimum Azami Basıncı / Max. Peak Pressure	400 bar
Maksimum Sürekli Çalışma Devri / Max. Continuous Speed	1200 1/dak
Aralıklı Maksimum Çalışma Basıncında Maksimum Devir	2000 1/dak
Max. Speed At Intermit. Pressure	
Hidrolik Yađ Sıcaklıđı / Oil Temperature Range	-20 & 80 °C
Yađ Giriř Çapı - C / Oil Inlet Diameter - C	Ø44
Yađ çıkıř çapı - D / Oil Outlet Diameter - D	R 1"
Ađırlık / Weight	14 kg

## TEKNİK ÇİZİM / TECHNICAL DRAWING

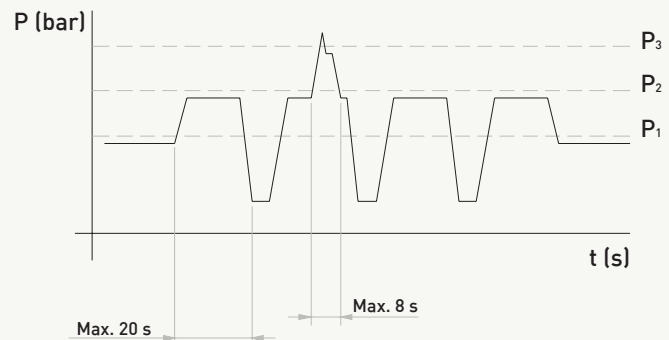


## POMPA PERFORMANS GRAFIĐİ / PERFORMANCE GRAPH



ÇiNo	Name1	Min	Min Time	Max	Max Time	Unit	ÇiNo	Name1	Min	Min Time	Max	Max Time	Unit
01	Devir	0.0	02.07.2009 14:17:31	1261.5	02.07.2009 14:19:14	d/dk	01	Deđir	0.0	02.07.2009 14:17:33	106.0	02.07.2009 14:19:20	l/min
02	Sıcaklık	36.0	02.07.2009 14:17:31	40.0	02.07.2009 14:19:14	°C	02	...	...	...	...	...	...
03	Tork	2.0	02.07.2009 14:17:31	75.0	02.07.2009 14:19:22	N	03	...	...	...	...	...	...
04	Basınc	2.0	02.07.2009 14:17:31	218.0	02.07.2009 14:18:59	bar	04	...	...	...	...	...	...

## BASINÇ DEĐERLERİ / PRESSURE DEFINITION



P<sub>1</sub> - Max. Sürekli Basıncı / Max. Continuous Pressure  
P<sub>2</sub> - Max. Kesintili Basıncı / Max. Intermittent  
P<sub>3</sub> - Max. Ani Basıncı / Max. Peak Pressure