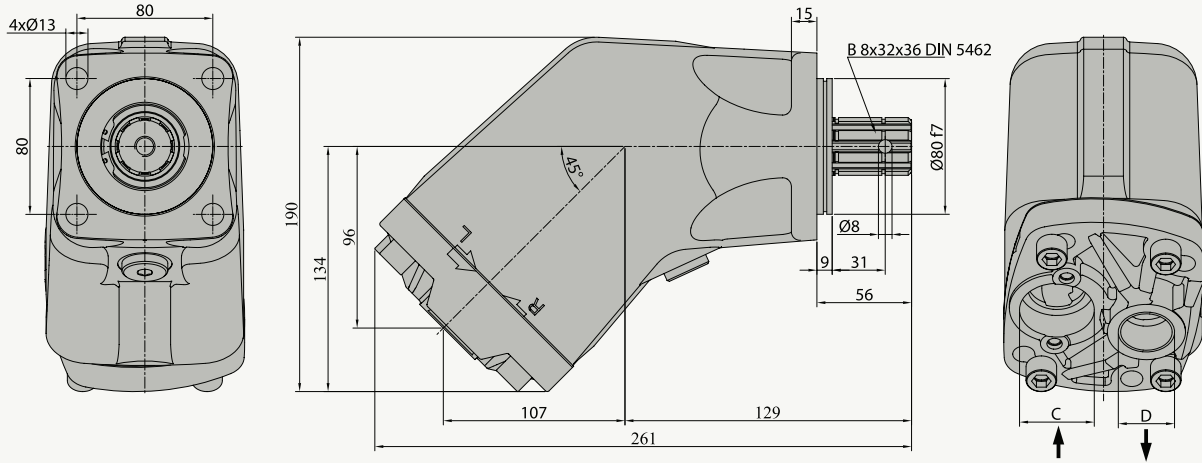


ÖZELLİKLER / SPECIFICATIONS

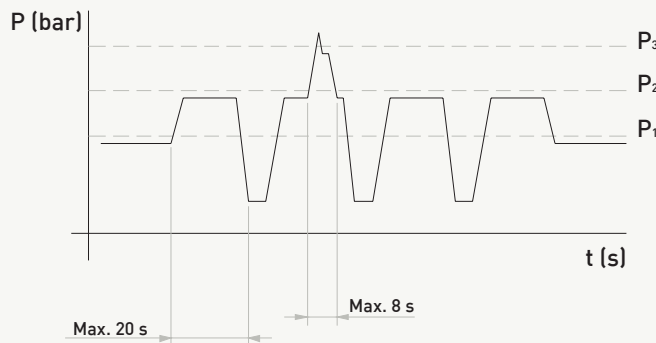
Yer Değiştirme / Displacement	41 cm ³ /dev.
Sürekli Çalışma Basıncı / Working Pressure	300 bar
Mak. Aralıklı Çalışma Basıncı / Max. Intermittent Pressure	350 bar
Maksimum Azami Basınç / Max. Peak Pressure	400 bar
Maksimum Sürekli Çalışma Devri / Max. Continuous Speed	1200 1/dak
Aralıklı Maksimum Çalışma Basıncında Maksimum Devir	2000 1/dak
Max. Speed At Intermit. Pressure	
Hidrolik Yağ Sıcaklığı / Oil Temperature Range	-20 & 80 °C
Yağ Giriş Çapı - C / Oil Inlet Diameter - C	Ø44
Yağ çıkış çapı - D / Oil Outlet Diameter - D	R 3/4"
Ağırlık / Weight	9,5 kg



TEKNİK ÇİZİM / TECHNICAL DRAWING



BASINÇ DEĞERLERİ / PRESSURE DEFINITION



P₁ - Max. Sürekli Basınç / Max. Continuous Pressure

P₂ - Max. Kesintili Basınç / Max. Intermittent

P₃ - Max. Ani Basınç / Max. Peak Pressure

POMPA PERFORMANS GRAFİĞİ / PERFORMANCE GRAPH

