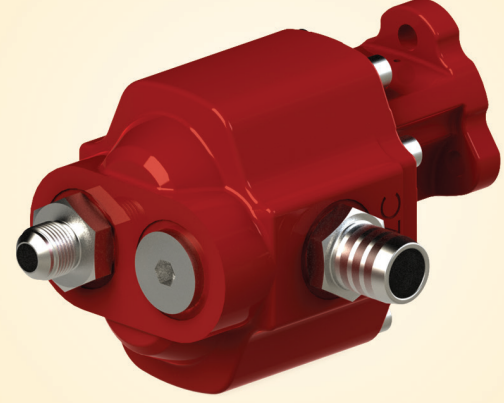
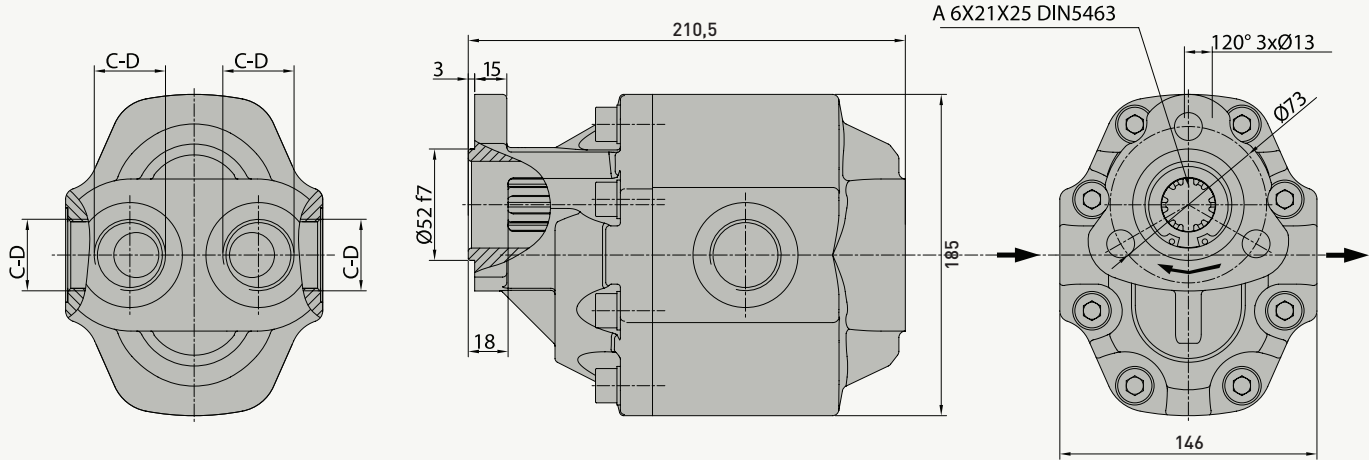


ÖZELLİKLER / SPECIFICATIONS

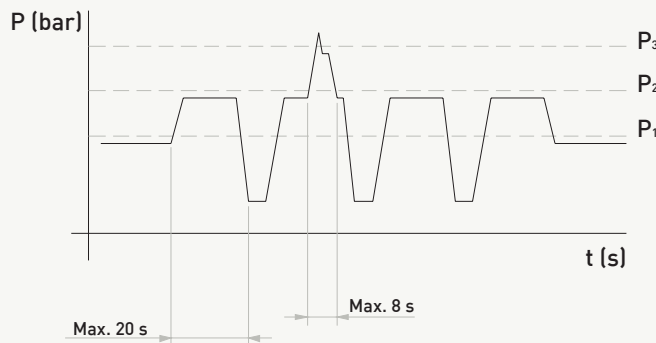
Yer Değiştirme / Displacement	92 cm ³ /dev.
Sürekli Çalışma Basıncı / Working Pressure	200 bar
Mak. Aralıklı Çalışma Basıncı / Max. Intermittent Pressure	250 bar
Maksimum Azami Basınç / Max. Peak Pressure	270 bar
Maksimum Sürekli Çalışma Devri / Max. Continuous Speed	1400 1/dak
Aralıklı Maksimum Çalışma Basıncında Maksimum Devir	2500 1/dak
Max. Speed At Intermit. Pressure	
Hidrolik Yağ Sıcaklığı / Oil Temperature Range	-20 & 80 °C
Yağ Giriş Çapı - C / Oil Inlet Diameter - C	R 1"
Yağ çıkış çapı - D / Oil Outlet Diameter - D	R 1"
Ağırlık / Weight	18 kg



TEKNİK ÇİZİM / TECHNICAL DRAWING

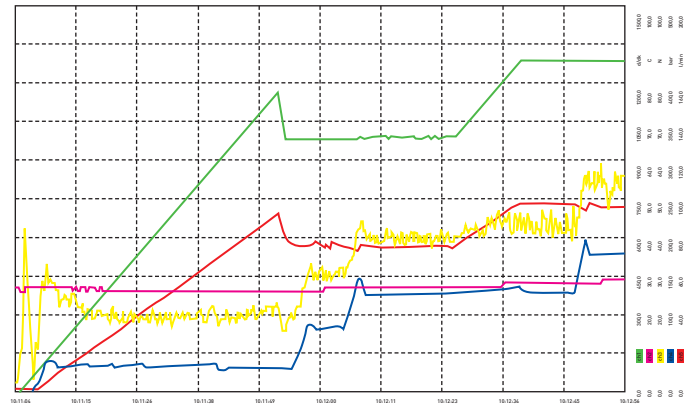


BASINÇ DEĞERLERİ / PRESSURE DEFINITION



P₁ - Max. Sürekli Basınç / Max. Continuous Pressure
P₂ - Max. Kesintili Basınç / Max. Intermittent
P₃ - Max. Ani Basınç / Max. Peak Pressure

POMPA PERFORMANS GRAFIĞİ / PERFORMANCE GRAPH



ChNo	Name1	Min	Min Time	Max	Max Time	Unit	ChNo	Name1	Min	Min Time	Max	Max Time	Unit
01	Devir	0.0	19.08.2009 10:14:01	1324.5	19.08.2009 10:15:44	devir	02	Sıcaklık	35.0	19.08.2009 10:14:01	39.0	19.08.2009 10:15:47	°C
03	Tork	2.0	19.08.2009 10:14:01	74.0	19.08.2009 10:15:34	N	04	Basınc	1.0	19.08.2009 10:14:01	227.0	19.08.2009 10:15:44	bar
05							06						
07							08						