

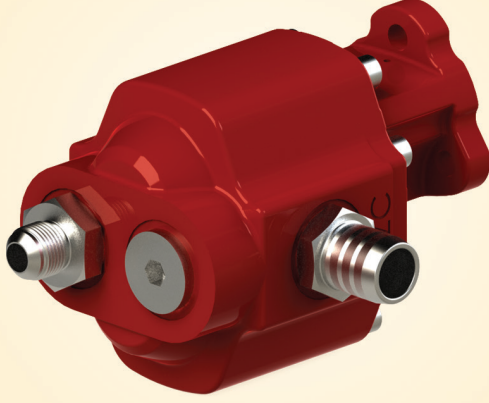
# İKİ DÖNÜŞLÜ T1 DIŞLI POMPA

## BI-ROTATIONAL T1 GEAR PUMP

www.ozceylanlar.com.tr

DP.30/92 DD T1

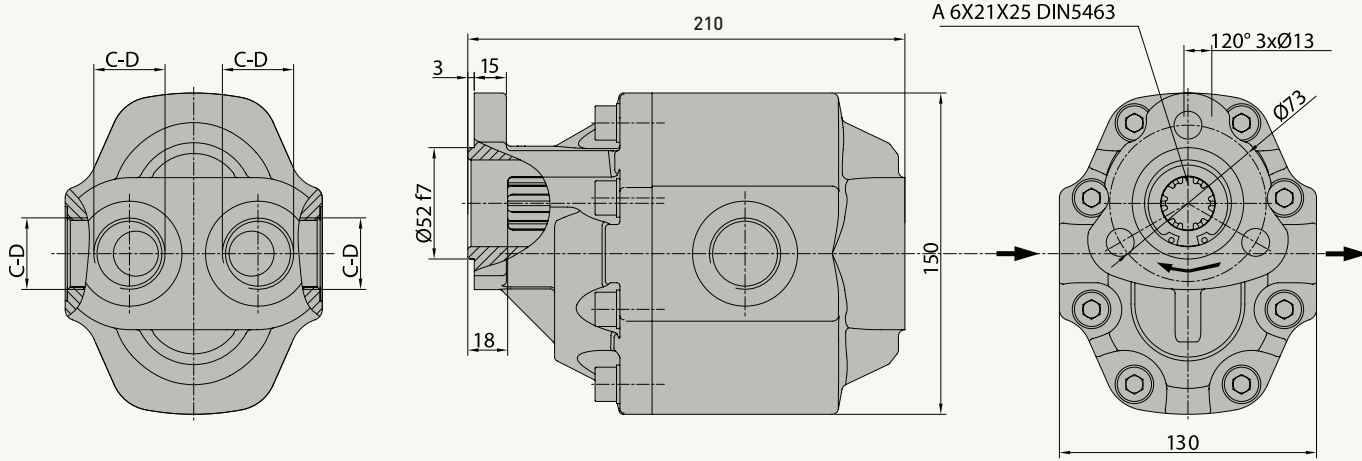
21143009283



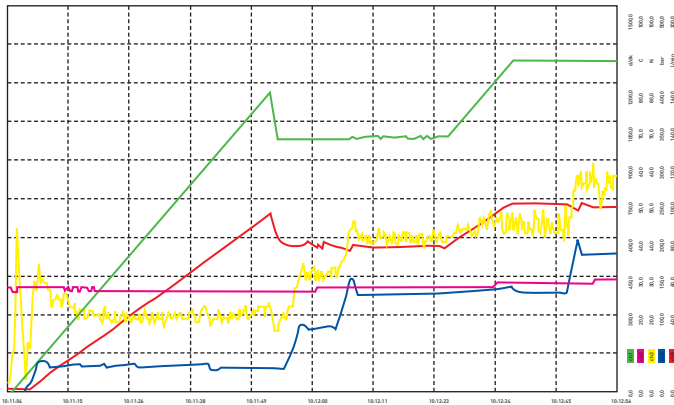
### ÖZELLİKLER / SPECIFICATIONS

Yer Değiştirme / Displacement	93 cm <sup>3</sup> /dev.
Sürekli Çalışma Basıncı / Working Pressure	190 bar
Mak. Aralıklı Çalışma Basıncı / Max. Intermittent Pressure	250 bar
Maksimum Azami Basıncı / Max. Peak Pressure	270 bar
Maksimum Sürekli Çalışma Devri / Max. Continuous Speed	1400 1/dak
Aralıklı Maksimum Çalışma Basıncında Maksimum Devir	1800 1/dak
Max. Speed At Intermit. Pressure	
Hidrolik Yağ Sıcaklığı / Oil Temperature Range	-20 & 80 °C
Yağ Giriş Çapı - C / Oil Inlet Diameter - C	R 1"
Yağ çıkış çapı - D / Oil Outlet Diameter - D	R 1"
Ağırlık / Weight	15 kg

### TEKNİK ÇİZİM / TECHNICAL DRAWING

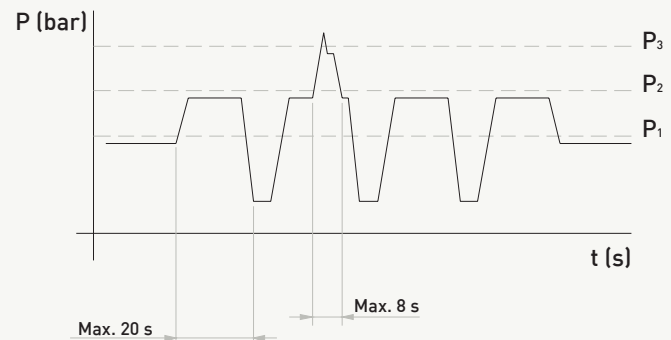


### POMPA PERFORMANS GRAFİĞİ / PERFORMANCE GRAPH



ÇiNo	Name1	Min	Min Time	Max	Max Time	Unit	ÇiNo	Name1	Min	Min Time	Max	Max Time	Unit
01	Devir	0.0	19.08.2009 10:14:01	1324.5	19.08.2009 10:15:44	devir	01	Basıncı	0.0	19.08.2009 10:14:04	99.0	19.08.2009 10:15:44	Unit
02	Sıcaklık	35.0	19.08.2009 10:14:01	95.0	19.08.2009 10:15:47	C	02	Devir	0.0	19.08.2009 10:14:04	99.0	19.08.2009 10:15:44	Unit
03	Tork	2.0	19.08.2009 10:14:01	74.0	19.08.2009 10:15:34	N	03	Basıncı	1.0	19.08.2009 10:14:01	227.0	19.08.2009 10:15:44	bar
04	Basıncı	1.0	19.08.2009 10:14:01	227.0	19.08.2009 10:15:44	bar	04	Devir	0.0	19.08.2009 10:14:04	99.0	19.08.2009 10:15:44	Unit

### BASINÇ DEĞERLERİ / PRESSURE DEFINITION



P<sub>1</sub> - Max. Sürekli Basıncı / Max. Continuous Pressure  
P<sub>2</sub> - Max. Kesintili Basıncı / Max. Intermittent Pressure  
P<sub>3</sub> - Max. Ani Basıncı / Max. Peak Pressure