

MEKANİK VENTİLLİ ISO DIŞLI POMPA

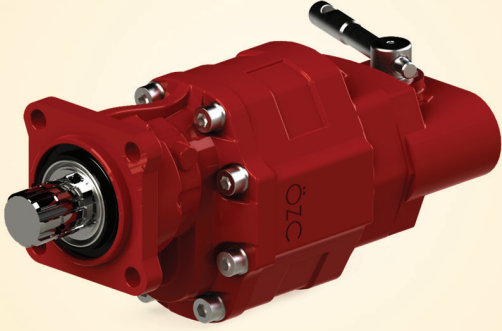
MECHANICAL VALVE ISO GEAR PUMP

21133008271-Right

21133008272-Left

www.ozceylanlar.com.tr

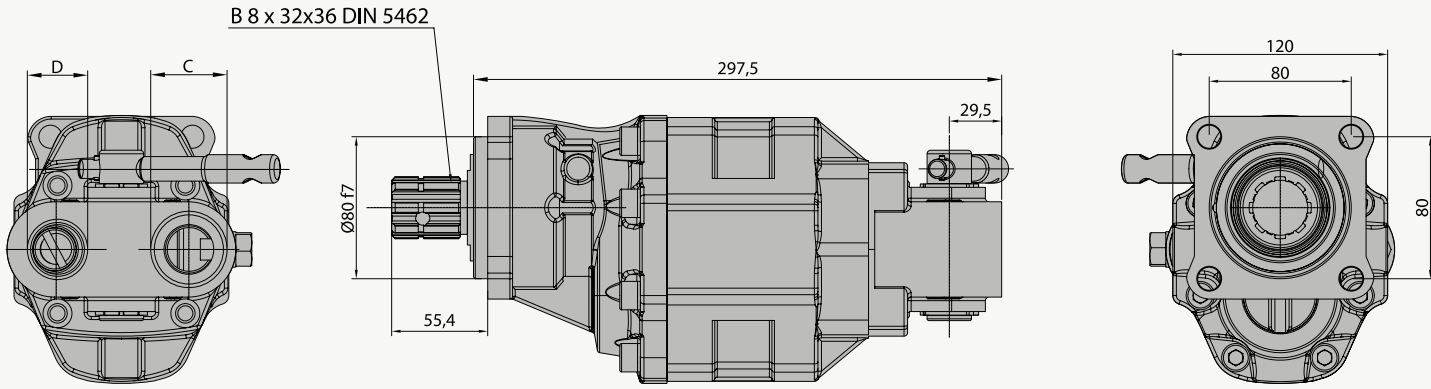
DP.30/82 MV ISO



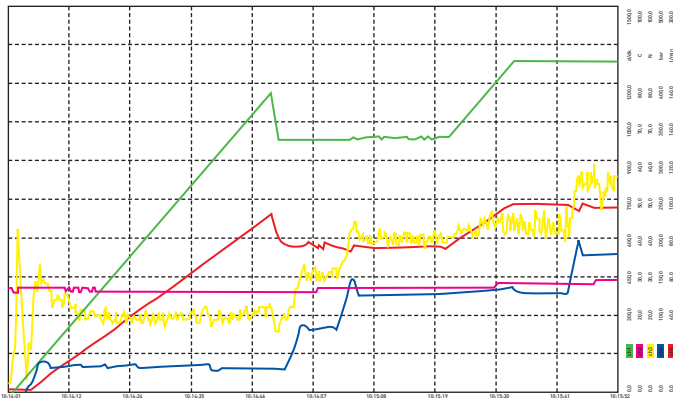
ÖZELLİKLER / SPECIFICATIONS

| | |
|--|--------------------------|
| Yer Değiştirme / Displacement | 85 cm ³ /dev. |
| Sürekli Çalışma Basıncı / Working Pressure | 190 bar |
| Mak. Aralıklı Çalışma Basıncı / Max. Intermittent Pressure | 250 bar |
| Maksimum Azami Basınç / Max. Peak Pressure | 270 bar |
| Maksimum Sürekli Çalışma Devri / Max. Continuous Speed | 1400 1/dak |
| Aralıklı Maksimum Çalışma Basıncında Maksimum Devir | 1800 1/dak |
| Max. Speed At Intermit. Pressure | |
| Hidrolik Yağ Sıcaklığı / Oil Temperature Range | -20 & 80 °C |
| Yağ Giriş Çapı - C / Oil Inlet Diameter - C | R 1 1/4" |
| Yağ çıkış çapı - D / Oil Outlet Diameter - D | R 1" |
| Ağırlık / Weight | 20 kg |

TEKNİK ÇİZİM / TECHNICAL DRAWING

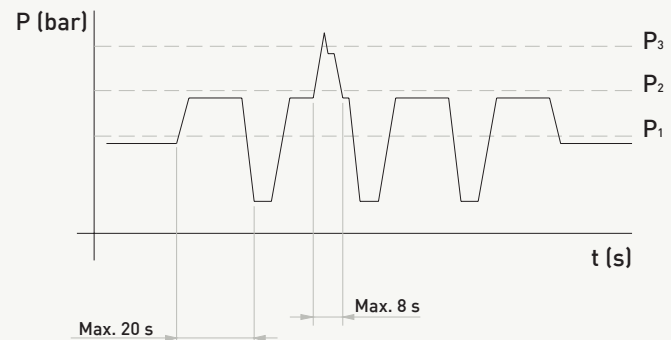


POMPA PERFORMANS GRAFİĞİ / PERFORMANCE GRAPH



| ÇiNo | Name1 | Min | Min Time | Max | Max Time | Unit | ÇiNo | Name1 | Min | Min Time | Max | Max Time | Unit |
|------|----------|------|---------------------|--------|---------------------|------|------|--------|-----|---------------------|------|---------------------|------|
| 1 | Devir | 0,0 | 19.08.2009 10:14:01 | 1234,5 | 19.08.2009 10:15:44 | d/dk | 1 | Debite | 0,0 | 19.08.2009 10:14:04 | 99,0 | 19.08.2009 10:15:44 | l/dk |
| 2 | Sıcaklık | 34,0 | 19.08.2009 10:14:01 | 39,0 | 19.08.2009 10:15:47 | °C | 2 | çiv7 | - | - | - | - | - |
| 3 | Torque | 2,0 | 19.08.2009 10:14:01 | 74,0 | 19.08.2009 10:15:34 | N | 3 | çiv8 | - | - | - | - | - |
| 4 | Basıncı | 1,0 | 19.08.2009 10:14:01 | 227,0 | 19.08.2009 10:15:44 | bar | | | | | | | |

BASINÇ DEĞERLERİ / PRESSURE DEFINITION



P₁ - Max. Sürekli Basınç / Max. Continuous Pressure
P₂ - Max. Kesintili Basınç / Max. Intermittent
P₃ - Max. Ani Basınç / Max. Peak Pressure