

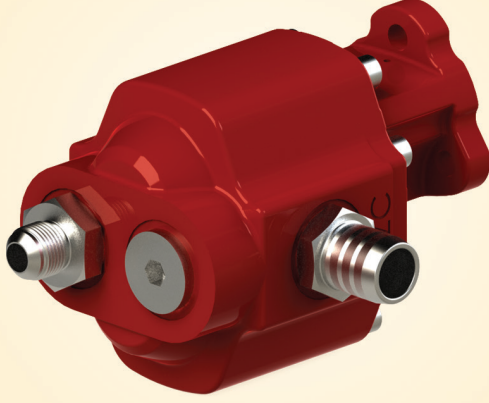
İKİ DÖNÜŞLÜ T1 DIŞLI POMPA

BI-ROTATIONAL T1 GEAR PUMP

www.ozceylanlar.com.tr

DP.30/61 DD T1

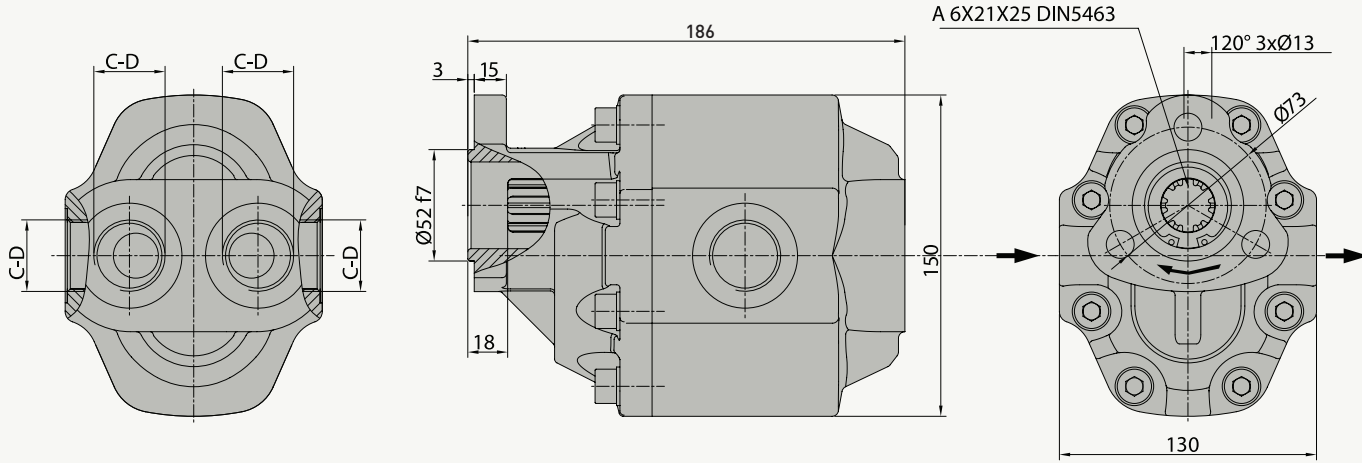
21143006183



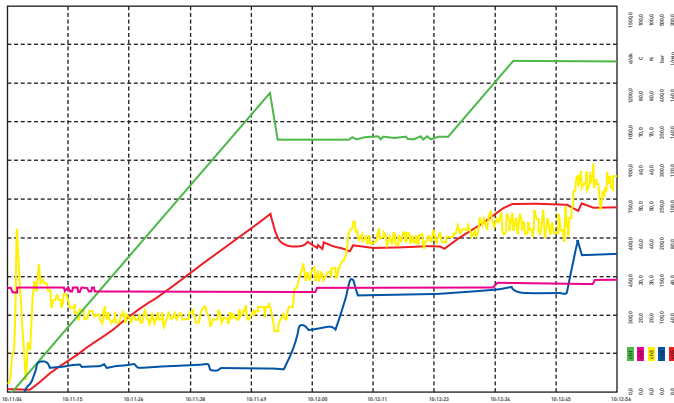
ÖZELLİKLER / SPECIFICATIONS

Yer Değiştirme / Displacement	58 cm ³ /dev.
Sürekli Çalışma Basıncı / Working Pressure	190 bar
Mak. Aralıklı Çalışma Basıncı / Max. Intermittent Pressure	250 bar
Maksimum Azami Basıncı / Max. Peak Pressure	270 bar
Maksimum Sürekli Çalışma Devri / Max. Continuous Speed	1500 1/dak
Aralıklı Maksimum Çalışma Basıncında Maksimum Devir	2000 1/dak
Max. Speed At Intermit. Pressure	
Hidrolik Yağ Sıcaklığı / Oil Temperature Range	-20 & 80 °C
Yağ Giriş Çapı - C / Oil Inlet Diameter - C	R 1"
Yağ çıkış çapı - D / Oil Outlet Diameter - D	R 1"
Ağırlık / Weight	13 kg

TEKNİK ÇİZİM / TECHNICAL DRAWING

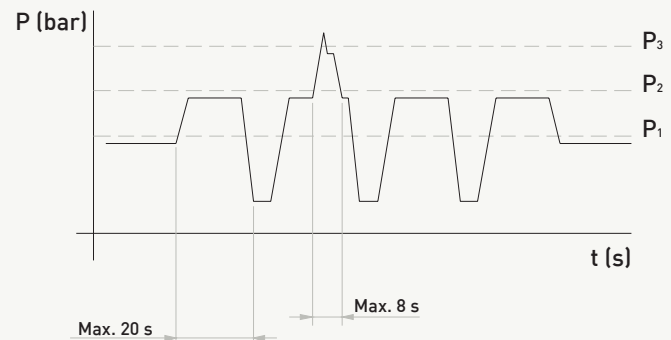


POMPA PERFORMANS GRAFIĞİ / PERFORMANCE GRAPH



ÇiNo	Name1	Min	Min Time	Max	Max Time	Unit	ÇiNo	Name1	Min	Min Time	Max	Max Time	Unit
01	Devir	0.0	19.08.2009 10:14:01	1324.5	19.08.2009 10:15:44	d/dk	01	Basıncı	0.0	19.08.2009 10:14:04	99.0	19.08.2009 10:15:44	Unit
02	Sıcaklık	35.0	19.08.2009 10:14:01	39.0	19.08.2009 10:15:47	°C	02						
03	Tork	2.0	19.08.2009 10:14:01	74.0	19.08.2009 10:15:34	N	03						
04	Basıncı	1.0	19.08.2009 10:14:01	227.0	19.08.2009 10:15:44	bar	04						

BASINÇ DEĞERLERİ / PRESSURE DEFINITION



P₁ - Max. Sürekli Basıncı / Max. Continuous Pressure
P₂ - Max. Kesintili Basıncı / Max. Intermittent Pressure
P₃ - Max. Ani Basıncı / Max. Peak Pressure