

# ÖNDEN KALDIRMA TELESKOPIK SİLİNDİR

## FRONT TYPE TELESCOPIC CYLINDER

www.ozceylanlar.com.tr

FET/2550/1140/3

2215511525503



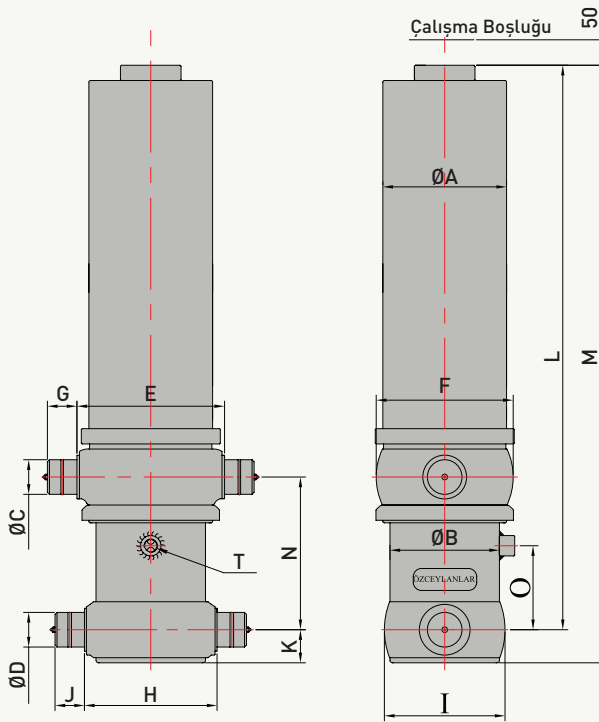
### ÖZELLİKLER / SPECIFICATIONS

|   |             |
|---|-------------|
| Maksimum Çalışma Basıncı / Maximum Working Pressure                               | 190 bar     |
| Toplam Yağ Hacmi / Total Oil Volume   | 25 lt       |
| Silindir Ağırlığı / Cylinder Weight   | 156 kg      |
| 1. Kademe Maksimum İtme Kuvveti (180 bar)<br>Maximum Thrust First Stage (180 bar) | 20 ton      |
| Toplam Strok / Total Stroke   | 2550 mm     |
| Yağ Giriş Çapı / Oil Inlet Diameter   | R 3/4"      |
| Hidrolik Yağ Sıcaklığı / Oil Temperature Range                                    | -20 & 80 °C |
| Kapalı Boy / Closed Length  | 1072 mm     |
| Açık Boy / Open Length  | 3622 mm     |

### KADEME TABLOSU / REFERENCES

| Kademe / Extension | 1   | 2  | 3  | 4 | 5 | 6 | 7 |
|--------------------|-----|----|----|---|---|---|---|
| Çap / Diameter     | 115 | 95 | 75 |   |   |   |   |

### TEKNİK ÇİZİM / TECHNICAL DRAWING



### REFERANSLAR / REFERENCES

|   |   |         |
|---|---|---------|
| A | : | 165 mm  |
| B | : | 140 mm  |
| C | : | 65 mm   |
| D | : | 55 mm   |
| E | : | 204 mm  |
| F | : | 195 mm  |
| G | : | 58 mm   |
| H | : | 177 mm  |
| I | : | 170 mm  |
| J | : | 50 mm   |
| K | : | 65 mm   |
| L | : | 1072 mm |
| M | : | 1137 mm |
| N | : | 300 mm  |
| O | : | 165 mm  |
| P | : |         |
| R | : |         |
| S | : |         |
| T | : | R 3/4"  |

### KARŞILAŞTIRMA TABLOSU / COMPARISON TABLE

| Strok CT<br>2550 mm                         | Kalkma Açısı $\alpha^{\circ}$ / Body Tilting Angle $\alpha^{\circ}$ |      |      |      |      |
|---|---|------|------|------|------|
|   | 40  | 45   | 50   | 55   | 60   |
| Bağlantı Mesafesi / Pivot Length<br>DP (mm) | 3728  | 3332 | 3017 | 2761 | 2550 |

