

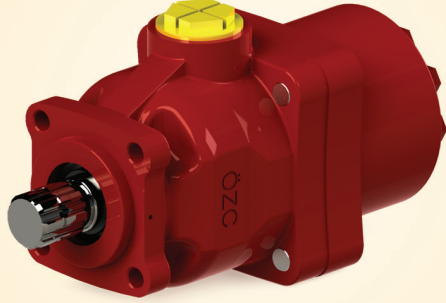
# PİSTONLU POMPA

## PISTON PUMP

www.ozceylanlar.com.tr

PP 25-10-102

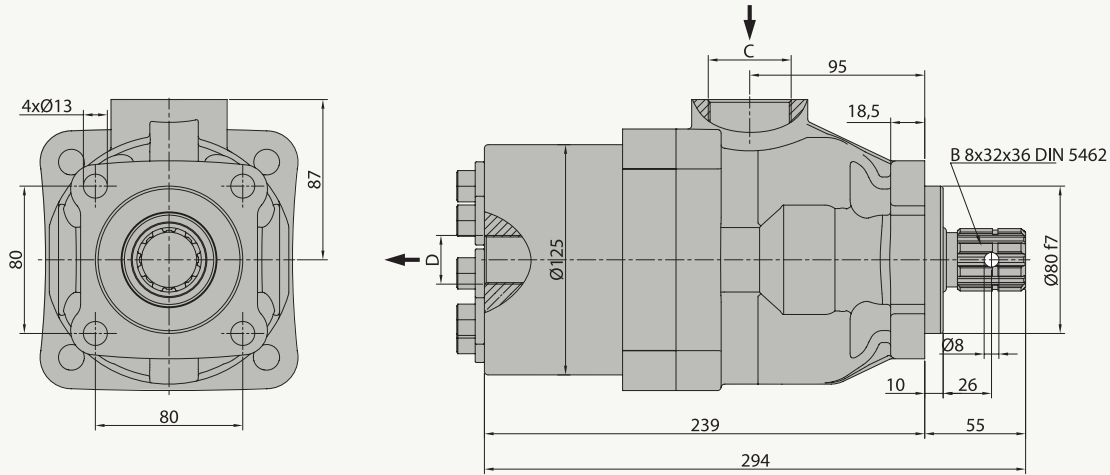
21211010273



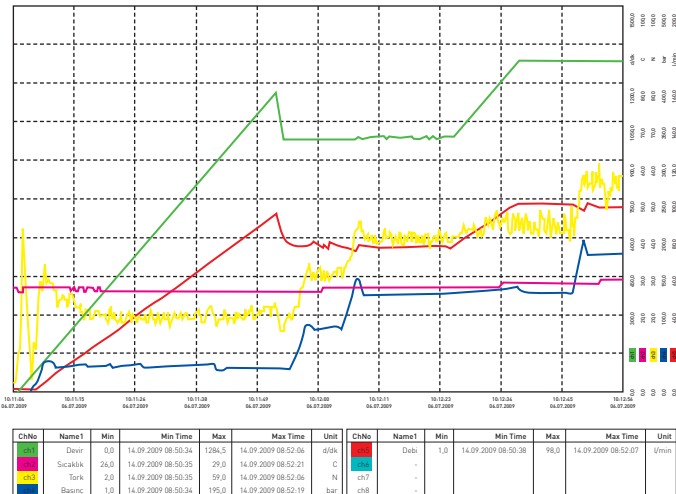
### ÖZELLİKLER / SPECIFICATIONS

Yer Değiştirme / Displacement	95 cm <sup>3</sup> /dev.
Sürekli Çalışma Basıncı / Working Pressure	250 bar
Mak. Aralıklı Çalışma Basıncı / Max. Intermittent Pressure	300 bar
Maksimum Azami Basınç / Max. Peak Pressure	330 bar
Maksimum Sürekli Çalışma Devri / Max. Continuous Speed	900 1/dak
Aralıklı Maksimum Çalışma Basıncında Maksimum Devir	1300 1/dak
Max. Speed At Intermit. Pressure	
Hidrolik Yağ Sıcaklığı / Oil Temperature Range	-20 & 80 °C
Yağ Giriş Çapı - C / Oil Inlet Diameter - C	M45x2
Yağ çıkış çapı - D / Oil Outlet Diameter - D	R 3/4"
Ağırlık / Weight	21 kg

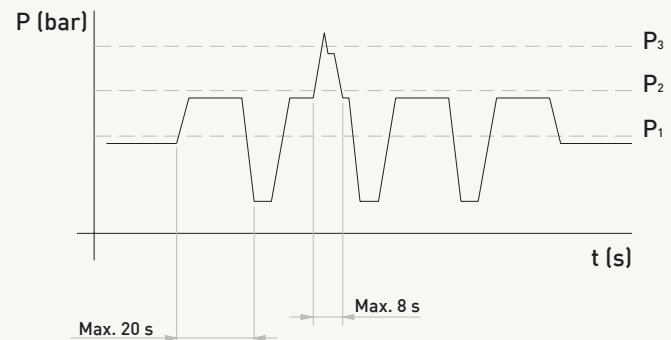
### TEKNİK ÇİZİM / TECHNICAL DRAWING



### POMPA PERFORMANS GRAFİĞİ / PERFORMANCE GRAPH



### BASINÇ DEĞERLERİ / PRESSURE DEFINITION



P<sub>1</sub> - Max. Sürekli Basınc / Max. Continuous Pressure  
P<sub>2</sub> - Max. Kesintili Basınc / Max. Intermittent  
P<sub>3</sub> - Max. Ani Basınc / Max. Peak Pressure