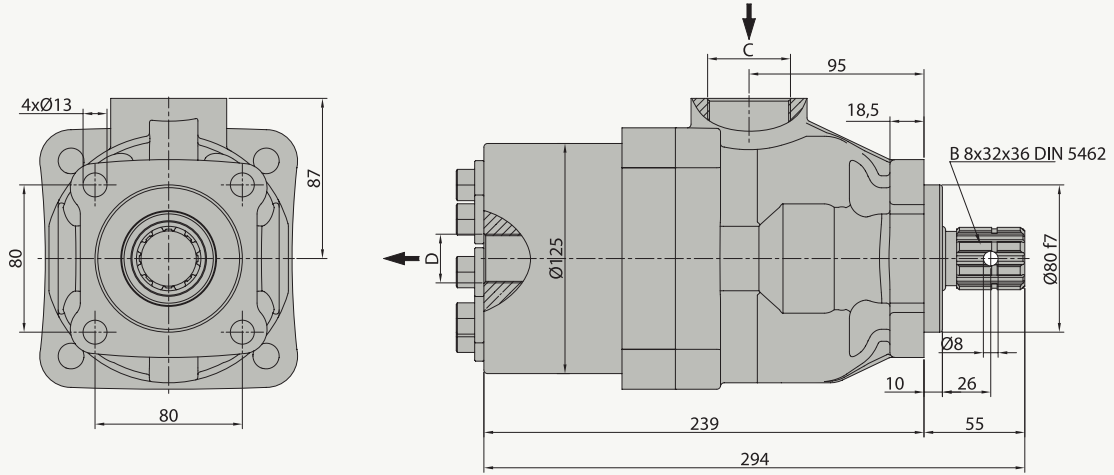


ÖZELLİKLER / SPECIFICATIONS

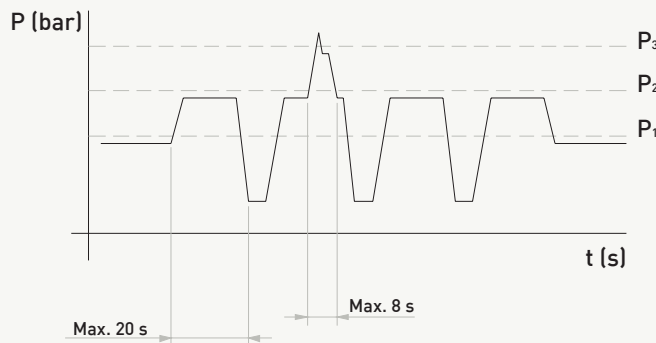
| | |
|--|--------------------------|
| Yer Değiştirme / Displacement | 76 cm ³ /dev. |
| Sürekli Çalışma Basıncı / Working Pressure | 250 bar |
| Mak. Aralıklı Çalışma Basıncı / Max. Intermittent Pressure | 300 bar |
| Maksimum Azami Basınç / Max. Peak Pressure | 330 bar |
| Maksimum Sürekli Çalışma Devri / Max. Continuous Speed | 900 1/dak |
| Aralıklı Maksimum Çalışma Basıncında Maksimum Devir | 1300 1/dak |
| Max. Speed At Intermit. Pressure | |
| Hidrolik Yağ Sıcaklığı / Oil Temperature Range | -20 & 80 °C |
| Yağ Giriş Çapı - C / Oil Inlet Diameter - C | M45x2 |
| Yağ çıkış çapı - D / Oil Outlet Diameter - D | R 3/4" |
| Ağırlık / Weight | 19 kg |



TEKNİK ÇİZİM / TECHNICAL DRAWING



BASINÇ DEĞERLERİ / PRESSURE DEFINITION



- P₁ - Max. Sürekli Basınç / Max. Continuous Pressure
P₂ - Max. Kesintili Basınç / Max. Intermittent
P₃ - Max. Ani Basınç / Max. Peak Pressure

POMPA PERFORMANS GRAFİĞİ / PERFORMANCE GRAPH

