

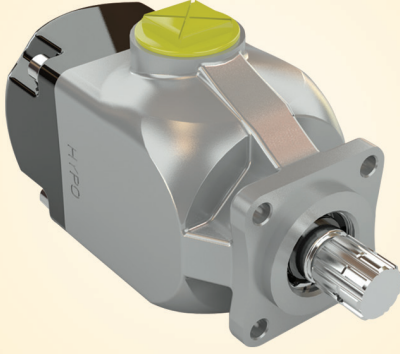
PİSTONLU POMPA

PISTON PUMP

www.ozceylanlar.com.tr

PP.22.10.102

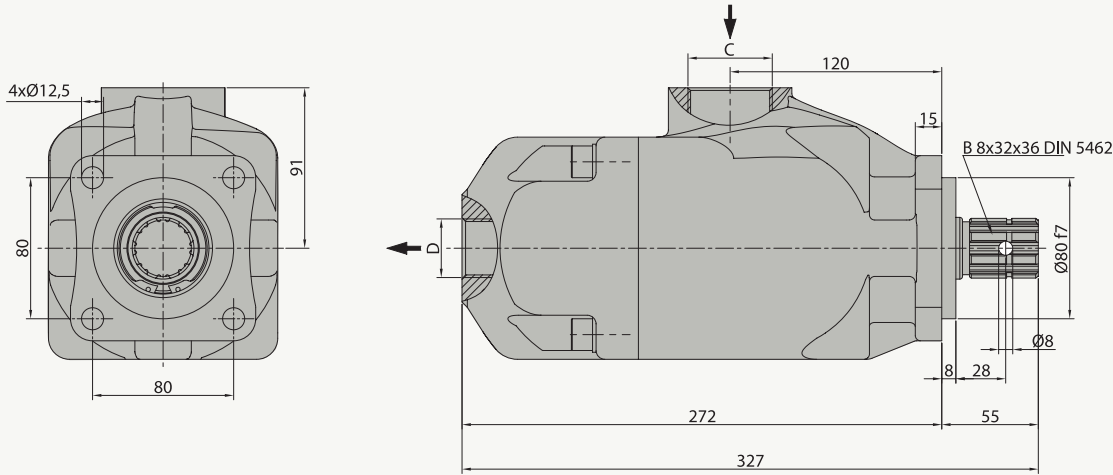
21221010273



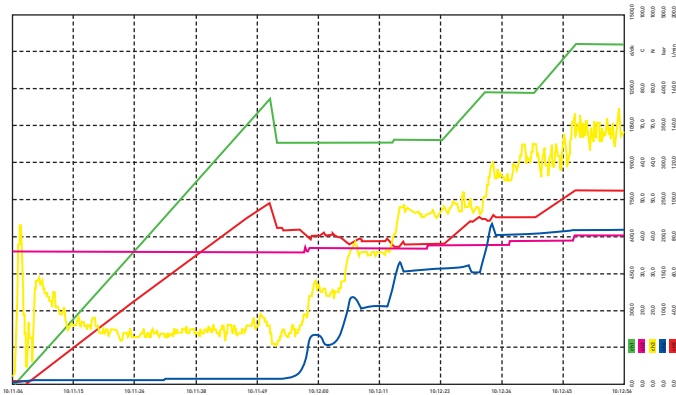
ÖZELLİKLER / SPECIFICATIONS

Yer Değiştirme / Displacement	101 cm ³ /dev.
Sürekli Çalışma Basıncı / Working Pressure	350 bar
Mak. Aralıklı Çalışma Basıncı / Max. Intermittent Pressure	400 bar
Maksimum Azami Basıncı / Max. Peak Pressure	430 bar
Maksimum Sürekli Çalışma Devri / Max. Continuous Speed	1500 1/dak
Aralıklı Maksimum Çalışma Basıncında Maksimum Devir	1800 1/dak
Max. Speed At Intermit. Pressure	
Hidrolik Yağ Sıcaklığı / Oil Temperature Range	-20 & 80 °C
Yağ Giriş Çapı - C / Oil Inlet Diameter - C	R 1 1/2"
Yağ çıkış çapı - D / Oil Outlet Diameter - D	R 1"
Ağırlık / Weight	18 kg

TEKNİK ÇİZİM / TECHNICAL DRAWING

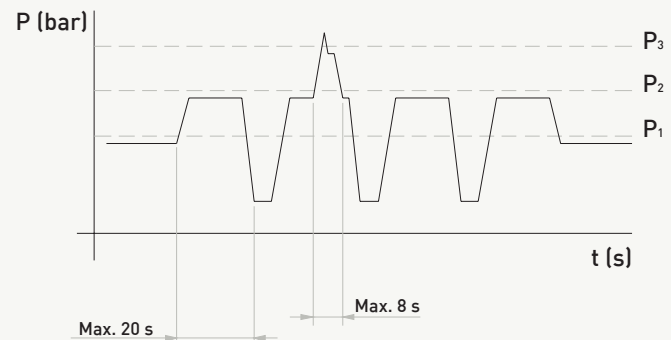


POMPA PERFORMANS GRAFİĞİ / PERFORMANCE GRAPH



ChNo	Name1	Min	Min Time	Max	Max Time	Unit	ChNo	Name1	Min	Min Time	Max	Max Time	Unit
1	Devir	0.0	02.07.2009 14:17:31	1381.5	02.07.2009 14:19:14	°/dk	1	Debi	0.0	02.07.2009 14:17:33	106.0	02.07.2009 14:19:20	l/min
2	Sıcaklık	36.0	02.07.2009 14:17:31	40.0	02.07.2009 14:19:14	°C	2						
3	Tork	2.0	02.07.2009 14:17:31	75.0	02.07.2009 14:19:22	N	3						
4	Basıncı	2.0	02.07.2009 14:17:31	218.0	02.07.2009 14:18:59	bar	4						

BASINÇ DEĞERLERİ / PRESSURE DEFINITION



P₁ - Max. Sürekli Basıncı / Max. Continuous Pressure
P₂ - Max. Kesintili Basıncı / Max. Intermittent
P₃ - Max. Ani Basıncı / Max. Peak Pressure