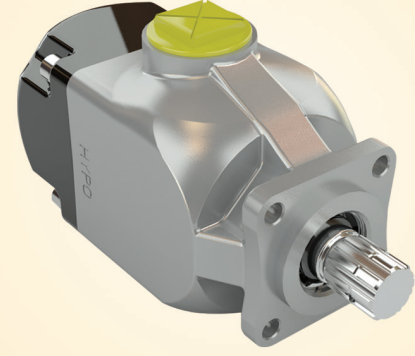
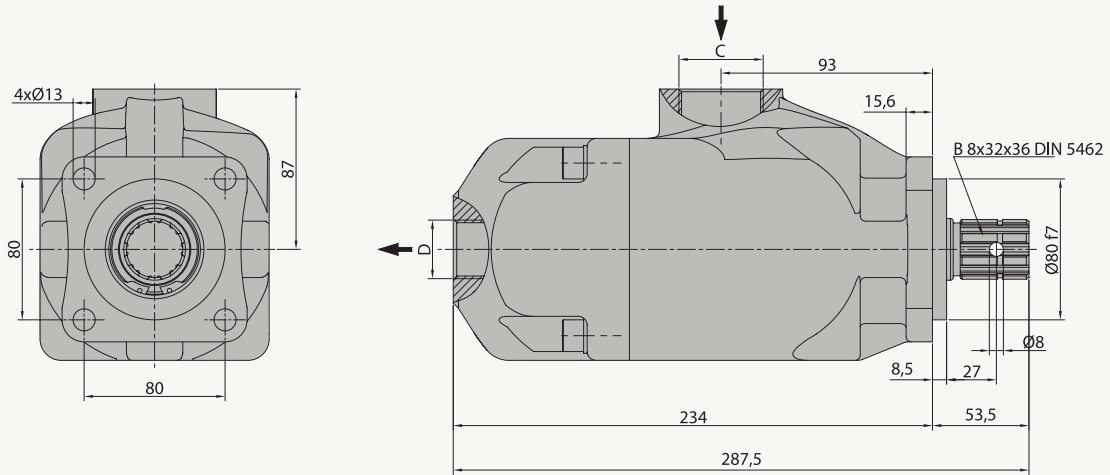


## ÖZELLİKLER / SPECIFICATIONS

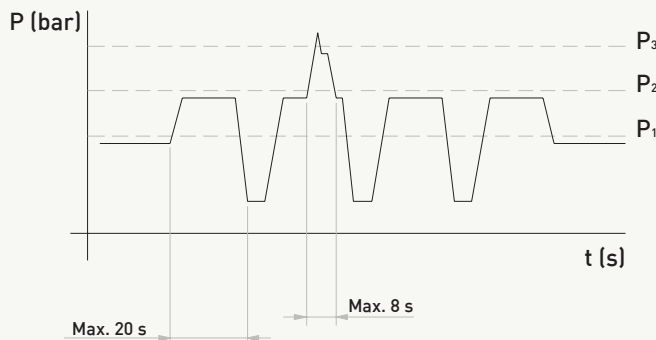
Yer Değiştirme / Displacement	54 cm <sup>3</sup> /dev.
Sürekli Çalışma Basıncı / Working Pressure	350 bar
Mak. Aralıklı Çalışma Basıncı / Max. Intermittent Pressure	400 bar
Maksimum Azami Basınç / Max. Peak Pressure	430 bar
Maksimum Sürekli Çalışma Devri / Max. Continuous Speed	1500 1/dak
Aralıklı Maksimum Çalışma Basıncında Maksimum Devir	1800 1/dak
Max. Speed At Intermit. Pressure	
Hidrolik Yağ Sıcaklığı / Oil Temperature Range	-20 & 80 °C
Yağ Giriş Çapı - C / Oil Inlet Diameter - C	M45x2
Yağ çıkış çapı - D / Oil Outlet Diameter - D	R 1"
Ağırlık / Weight	11 kg



## TEKNİK ÇİZİM / TECHNICAL DRAWING

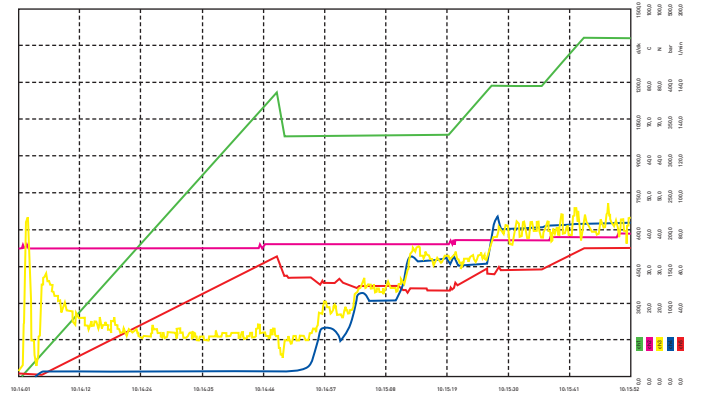


## BASINÇ DEĞERLERİ / PRESSURE DEFINITION



P<sub>1</sub> - Max. Sürekli Basınç / Max. Continuous Pressure  
P<sub>2</sub> - Max. Kesintili Basınç / Max. Intermittent  
P<sub>3</sub> - Max. Ani Basınç / Max. Peak Pressure

## POMPA PERFORMANS GRAFIĞİ / PERFORMANCE GRAPH



ChNo	Name1	Min	Min Time	Max	Max Time	Unit	ChNo	Name1	Min	Min Time	Max	Max Time	Unit
01	Devir	0.0	06.07.2009 10:11:04	1261.5	06.07.2009 10:12:48	rpm	02	Basınç	0.0	06.07.2009 10:11:08	70.0	06.07.2009 10:12:48	bar
02	Sıcaklık	35.0	06.07.2009 10:11:04	39.0	06.07.2009 10:12:54	°C	03	Tork	1.0	06.07.2009 10:11:04	47.0	06.07.2009 10:12:52	N
03	Tork	1.0	06.07.2009 10:11:04	47.0	06.07.2009 10:12:52	N	04	Basınç	1.0	06.07.2009 10:11:04	217.0	06.07.2009 10:12:52	bar