

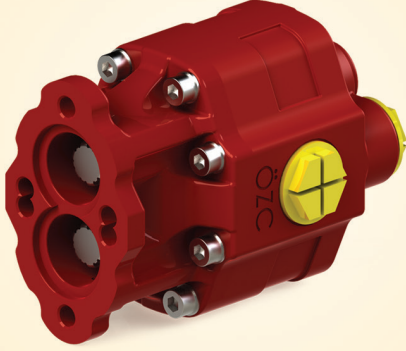
T2 DİŞLİ POMPA

T2 GEAR PUMP

www.ozceylanlar.com.tr

DP 40-109 T2

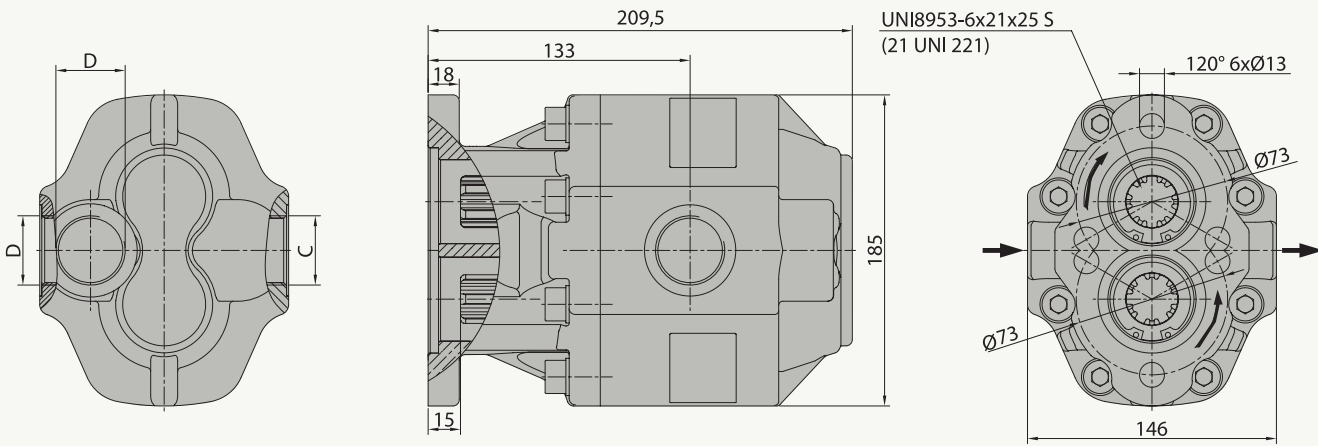
21114010993



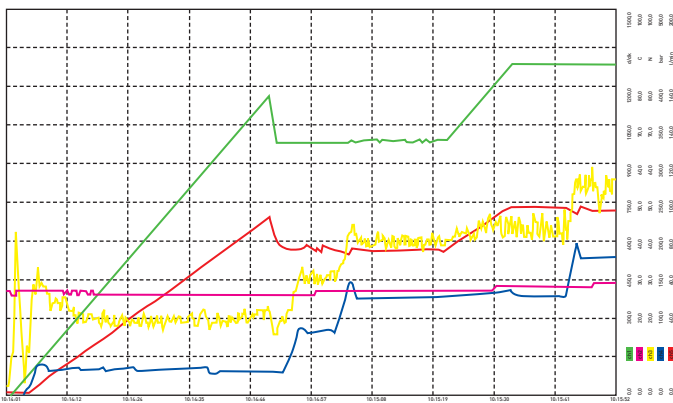
ÖZELLİKLER / SPECIFICATIONS

Yer Değiştirme / Displacement	108 cm ³ /dev.
Sürekli Çalışma Basıncı / Working Pressure	200 bar
Mak. Aralıklı Çalışma Basıncı / Max. Intermittent Pressure	250 bar
Maksimum Azami Basınç / Max. Peak Pressure	270 bar
Maksimum Sürekli Çalışma Devri / Max. Continuous Speed	1400 1/dak
Aralıklı Maksimum Çalışma Basıncında Maksimum Devir	2500 1/dak
Max. Speed At Intermitt. Pressure	
Hidrolik Yağ Sıcaklığı / Oil Temperature Range	-20 & 80 °C
Yağ Giriş Çapı - C / Oil Inlet Diameter - C	R 1 1/4"
Yağ çıkış çapı - D / Oil Outlet Diameter - D	R 1"
Ağırlık / Weight	21 kg

TEKNİK ÇİZİM / TECHNICAL DRAWING

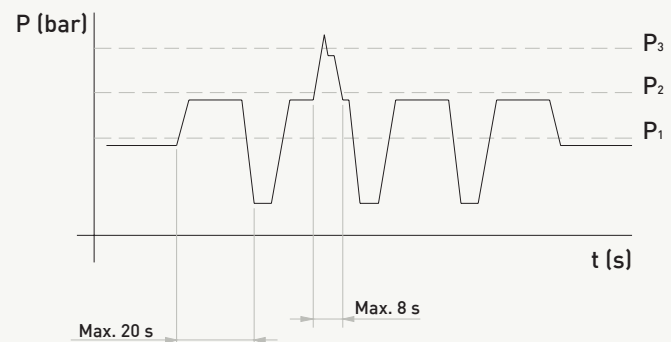


POMPA PERFORMANS GRAFİĞİ / PERFORMANCE GRAPH



ÇiNo	Name1	Min	Min Time	Max	Max Time	Unit	ÇiNo	Name1	Min	Min Time	Max	Max Time	Unit
01	Devir	0,0	02.07.2009 14:17:31	1281,5	02.07.2009 14:19:14	d/dk	01	Basınç	0,0	02.07.2009 14:17:33	108,0	02.07.2009 14:19:20	l/min
02	Sıcaklık	34,0	02.07.2009 14:17:31	40,0	02.07.2009 14:19:14	°C	02	Devir	0,0	02.07.2009 14:17:33	108,0	02.07.2009 14:19:20	l/min
03	Torak	2,0	02.07.2009 14:17:31	75,0	02.07.2009 14:19:22	N	03	Basınç	0,0	02.07.2009 14:17:33	108,0	02.07.2009 14:19:20	l/min
04	Basınç	2,0	02.07.2009 14:17:31	218,0	02.07.2009 14:18:59	bar	04	Devir	0,0	02.07.2009 14:17:33	108,0	02.07.2009 14:19:20	l/min

BASINÇ DEĞERLERİ / PRESSURE DEFINITION



P₁ - Max. Sürekli Basınç / Max. Continuous Pressure
P₂ - Max. Kesintili Basınç / Max. Intermittent
P₃ - Max. Ani Basınç / Max. Peak Pressure