

T1 DIŐLİ POMPA

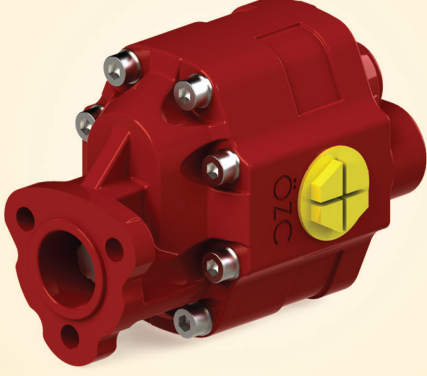
T1 GEAR PUMP

DP 40-109 T1

21114010981-Right

21114010982-Left

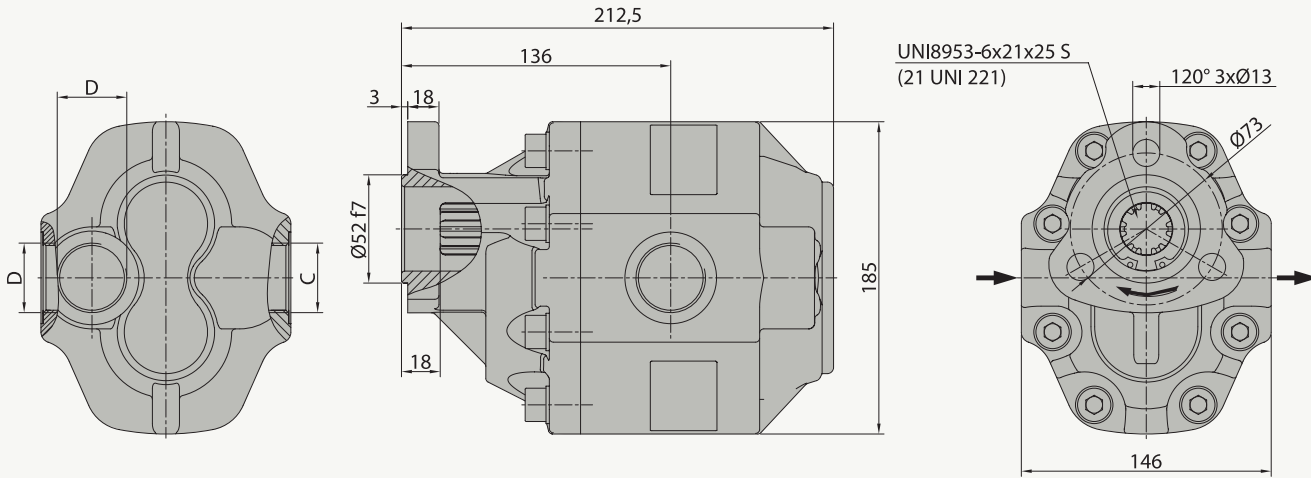
www.ozceylanlar.com.tr



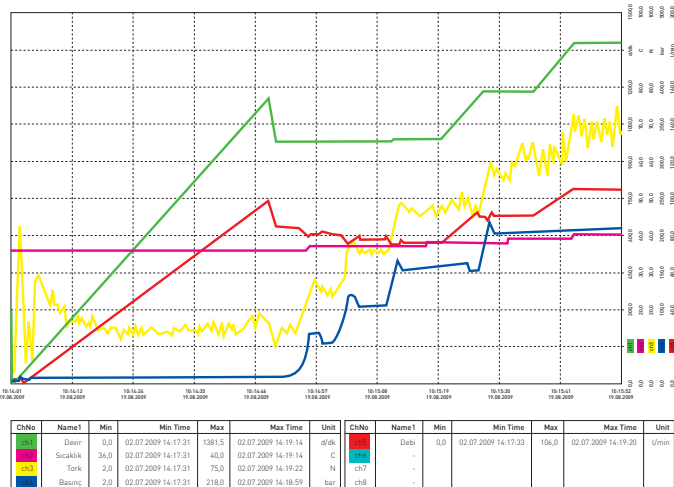
ÖZELLİKLER / SPECIFICATIONS

Yer DeęiŐtirme / Displacement	108 cm ³ /dev.
Sürekli Çalışma Basıncı / Working Pressure	200 bar
Mak. Aralıklı Çalışma Basıncı / Max. Intermittent Pressure	250 bar
Maksimum Azami Basıncı / Max. Peak Pressure	270 bar
Maksimum Sürekli Çalışma Devri / Max. Continuous Speed	1400 1/dak
Aralıklı Maksimum Çalışma Basıncında Maksimum Devir	2500 1/dak
Max. Speed At Intermit. Pressure	
Hidrolik Yaę Sıcaklığı / Oil Temperature Range	-20 & 80 °C
Yaę GiriŐ Çapı - C / Oil Inlet Diameter - C	R 1 1/4"
Yaę ÇıkıŐ Çapı - D / Oil Outlet Diameter - D	R 1"
Aęırlık / Weight	21 kg

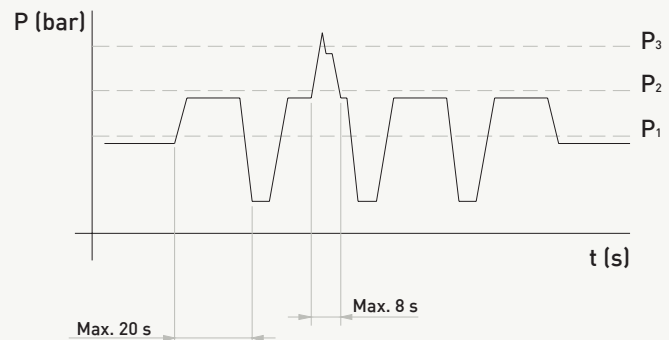
TEKNİK ÇİZİM / TECHNICAL DRAWING



POMPA PERFORMANS GRAFİŐİ / PERFORMANCE GRAPH



BASINÇ DEęERLERİ / PRESSURE DEFINITION



P₁ - Max. Sürekli Basıncı / Max. Continuous Pressure
P₂ - Max. Kesintili Basıncı / Max. Intermittent
P₃ - Max. Ani Basıncı / Max. Peak Pressure