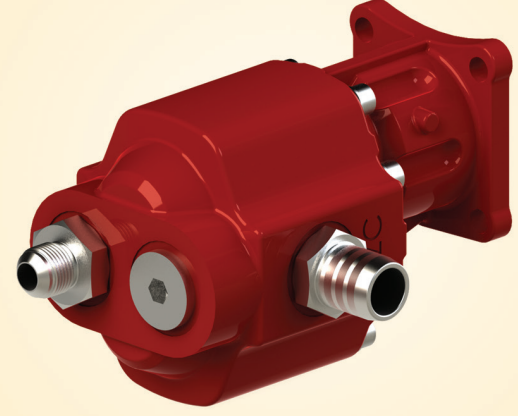
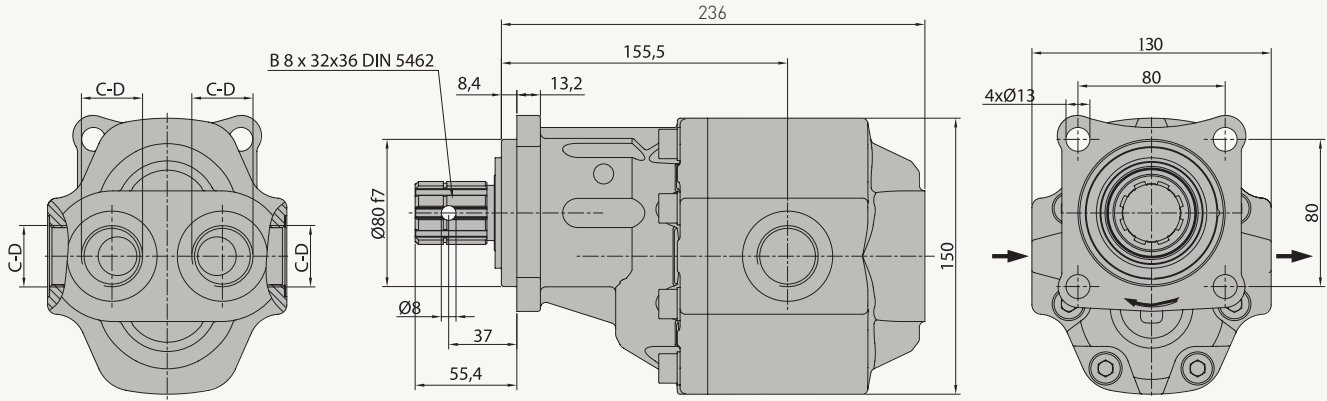


## ÖZELLİKLER / SPECIFICATIONS

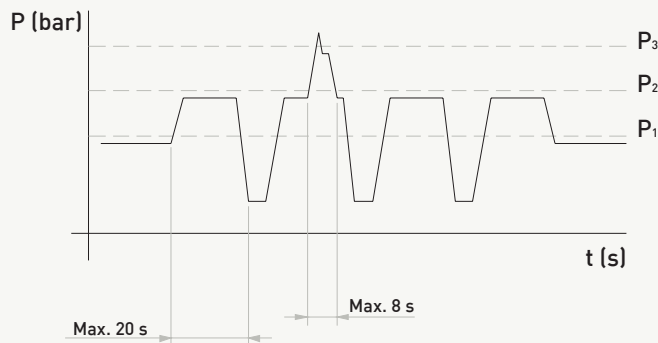
Yer Değiştirme / Displacement	93 cm <sup>3</sup> /dev.
Sürekli Çalışma Basıncı / Working Pressure	190 bar
Mak. Aralıklı Çalışma Basıncı / Max. Intermittent Pressure	250 bar
Maksimum Azami Basınç / Max. Peak Pressure	270 bar
Maksimum Sürekli Çalışma Devri / Max. Continuous Speed	1400 1/dak
Aralıklı Maksimum Çalışma Basıncında Maksimum Devir	1800 1/dak
Max. Speed At Intermit. Pressure	
Hidrolik Yağ Sıcaklığı / Oil Temperature Range	-20 & 80 °C
Yağ Giriş Çapı - C / Oil Inlet Diameter - C	R 1"
Yağ çıkış çapı - D / Oil Outlet Diameter - D	R 1"
Ağırlık / Weight	15 kg



## TEKNİK ÇİZİM / TECHNICAL DRAWING

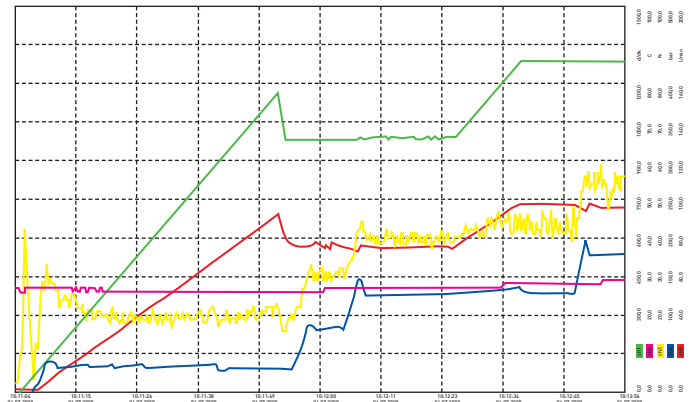


## BASINÇ DEĞERLERİ / PRESSURE DEFINITION



P<sub>1</sub> - Max. Sürekli Basınç / Max. Continuous Pressure  
P<sub>2</sub> - Max. Kesintili Basınç / Max. Intermittent  
P<sub>3</sub> - Max. Ani Basınç / Max. Peak Pressure

## POMPA PERFORMANS GRAFIĞİ / PERFORMANCE GRAPH



ChNo	Name1	Min	Min Time	Max	Max Time	Unit	ChNo	Name1	Min	Min Time	Max	Max Time	Unit
1	Devir	0,0	19.08.2009 10:14:01	1324,5	19.08.2009 10:15:44	d/dk	2	Sıcaklık	35,0	19.08.2009 10:14:01	39,0	19.08.2009 10:15:47	°C
3	Tork	2,0	19.08.2009 10:14:01	74,0	19.08.2009 10:15:34	N	4	Basıncı	1,0	19.08.2009 10:14:01	227,0	19.08.2009 10:15:44	bar