

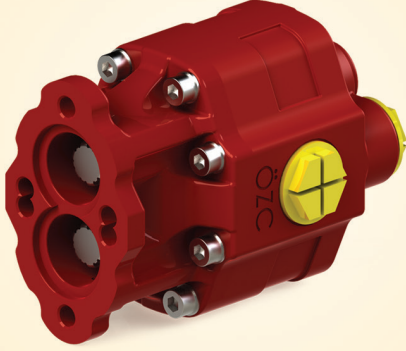
# T2 DIŐLİ POMPA

## T2 GEAR PUMP

www.ozceylanlar.com.tr

DP 30-82 T2

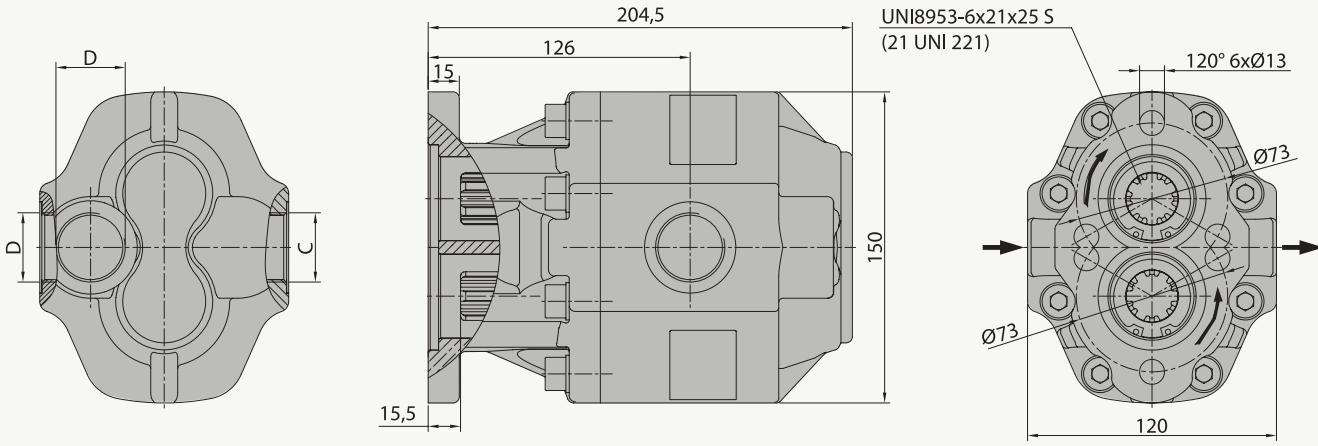
21113008293



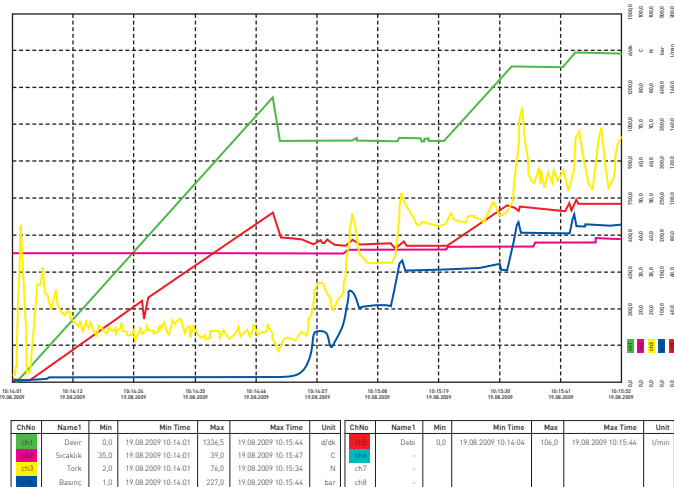
### ÖZELLİKLER / SPECIFICATIONS

Yer DeęiŐtirme / Displacement	85 cm <sup>3</sup> /dev.
Sürekli Çalışma Basıncı / Working Pressure	190 bar
Mak. Aralıklı Çalışma Basıncı / Max. Intermittent Pressure	250 bar
Maksimum Azami Basıncı / Max. Peak Pressure	270 bar
Maksimum Sürekli Çalışma Devri / Max. Continuous Speed	1400 1/dak
Aralıklı Maksimum Çalışma Basıncında Maksimum Devir	1800 1/dak
Max. Speed At Intermit. Pressure	
Hidrolik Yaę Sıcaklıęı / Oil Temperature Range	-20 & 80 °C
Yaę GiriŐ Çapı - C / Oil Inlet Diameter - C	R 1 1/4"
Yaę ÇıkıŐ Çapı - D / Oil Outlet Diameter - D	R 1"
Aęırlık / Weight	14 kg

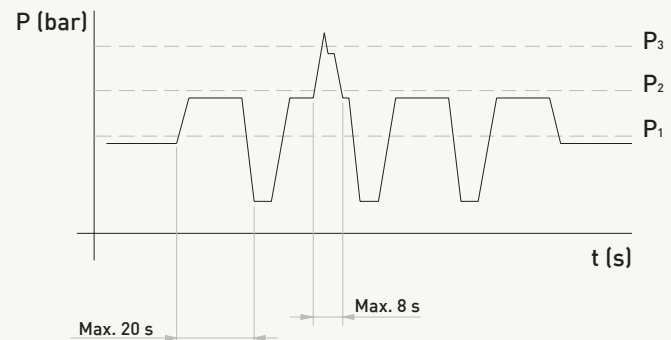
### TEKNİK ÇİZİM / TECHNICAL DRAWING



### POMPA PERFORMANS GRAFİęİ / PERFORMANCE GRAPH



### BASINÇ DEęERLERİ / PRESSURE DEFINITION



P<sub>1</sub> - Max. Sürekli Basıncı / Max. Continuous Pressure  
P<sub>2</sub> - Max. Kesintili Basıncı / Max. Intermittent  
P<sub>3</sub> - Max. Ani Basıncı / Max. Peak Pressure